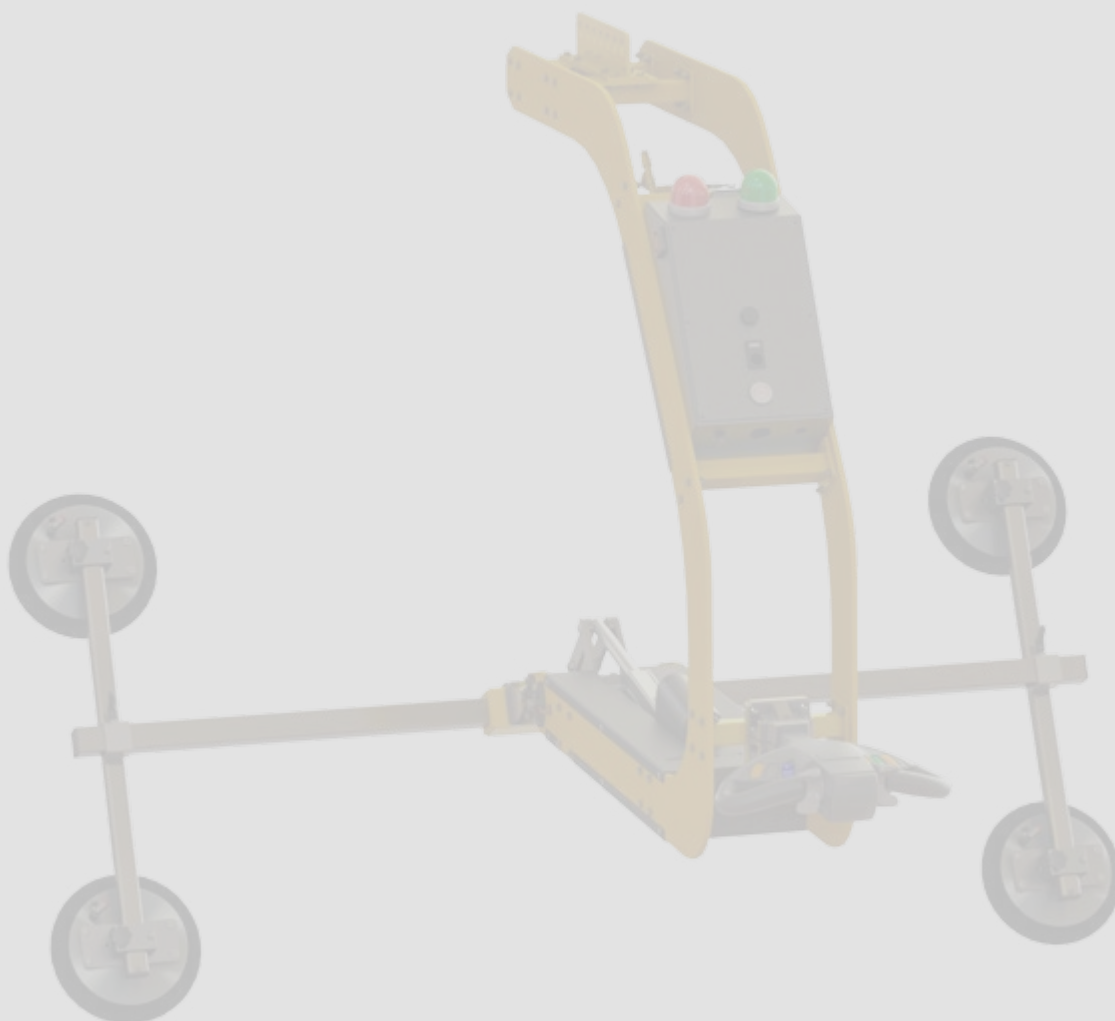
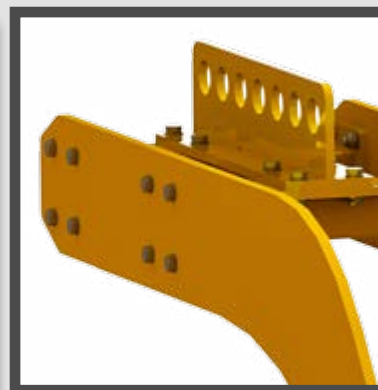


# euroTECH

VACUUM TECHNOLOGIES



## eT-Hover-loop (IT)



Informazioni generali

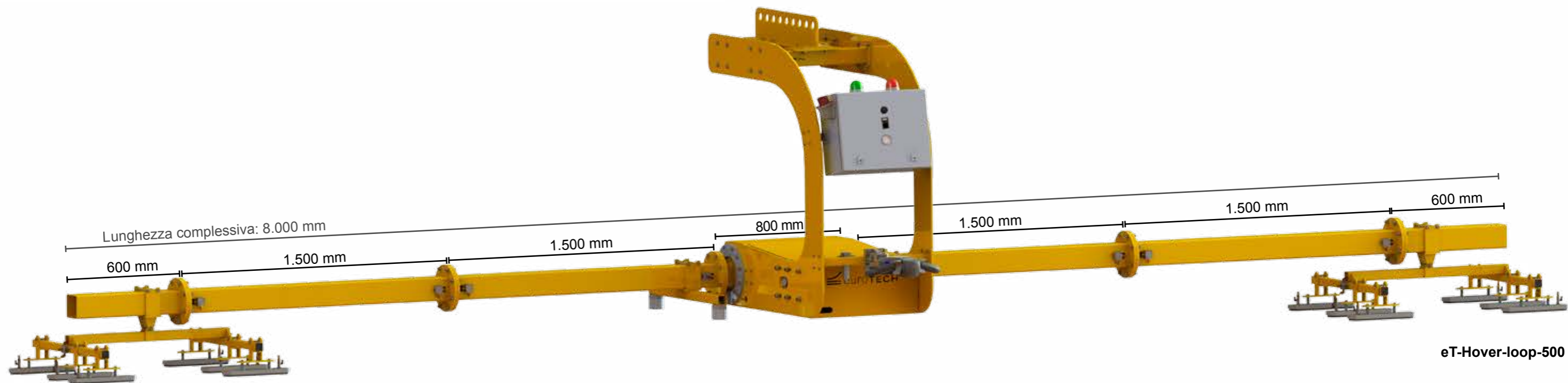
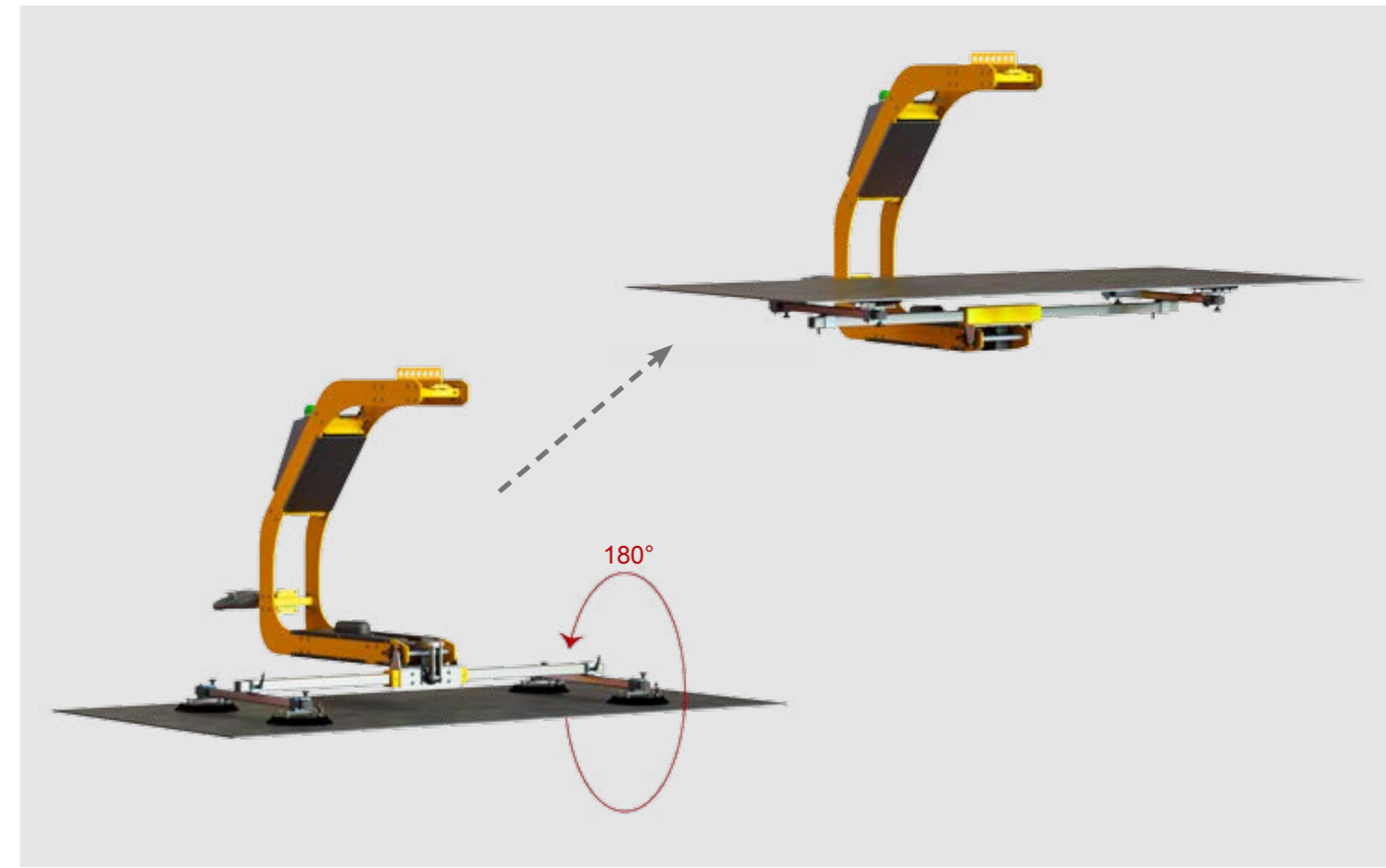
- per voltare le lastre di 180° con attuatore lineare
- per carichi piane
- traverse trasversali regolabili
- eT-Hover-loop-500 è allungabile in maniera modulare per una lunghezza totale di 2 m fino a 8 m
- manopola di comando ergonomica
- portata max di 250 kg - 500 kg



eT-Hover-loop-250

Dati tecnici / Dati ordine

	eT-Hover-loop-250 HG SF 250 04 290 RL	eT-Hover-loop-500 HG SF 500 04 400 RL
Adatto per	carichi piani	carichi piani
con dimensioni massime di LxL (mm)	3500x2000	14000x1600
Portata (kg)	250	500
Dimensioni LxLxA (mm)	2000x880x1350	8000x800x1670
Basculamento	180°	180°
Ventose	4x BLSP 290 RL	14x BLSP 400 RL
Pompa per vuoto	MP.006	VT 4.8
Peso netto (kg)	150	518



eT-Hover-loop-500

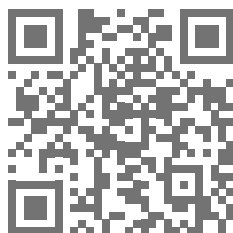
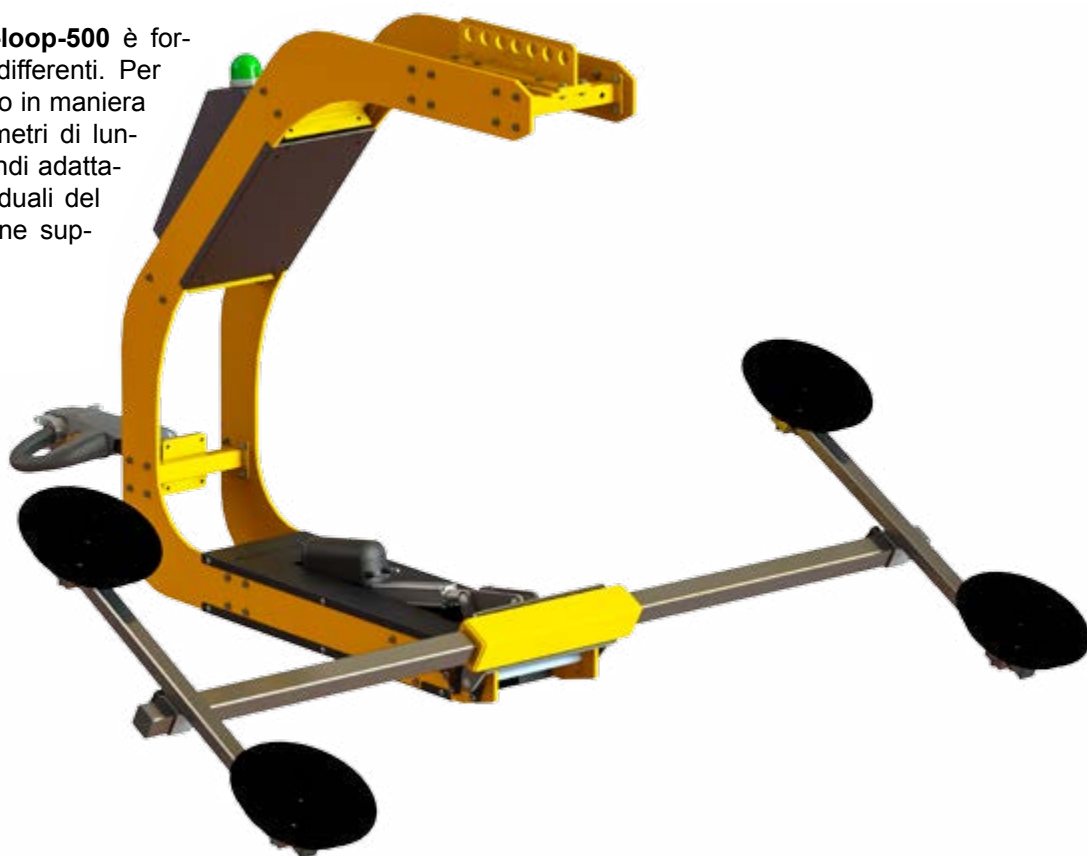
## Dispositivo di sollevamento della serie eT-Hover-loop

Spesso i carichi vengono consegnati in posizioni diverse. Con **eT-Hover-loop** queste possono essere voltate con facilità di 180°. Ciò non consente solo di risparmiare la forza di due collaboratori che dovrebbero altrimenti essere occupati in tale attività, ma di proteggere anche le loro schiene.

In caso di domande o per un'offerta concreta, contattateci a mezzo *telefono*, *fax* o via *E-Mail*.

Il ribaltatore a 180° **eT-Hover-loop** viene utilizzato quando è necessario voltare carichi piani con un peso fino a 500 chilogrammi. Grazie a attuatori lineari il dispositivo è in grado di girare pannelli piani a tenuta di vuoto in lamiera, vetro, legno o plastica con dimensioni fino a 3.500 x 2.000 / 14.000 x 1.600 millimetri. Le traverse trasversali sono regolabili e possono quindi essere adattate alle esigenze individuali.

Il dispositivo base del **eT-Hover-loop-500** è formato da più parti di lunghezze differenti. Per questo motivo può essere ampliato in maniera modulare da un minimo di due metri di lunghezza totale fino a 8 metri e quindi adatto alle condizioni lavorative individuali del cliente. La maniglia ergonomica ne supporta la praticità d'uso.



### EUROTECH Vertriebs GmbH

Dammstr. 1      Telefono: +49 7433 90468-0  
72351 Geislingen      Fax: +49 7433 90468-13  
GERMANIA      E-Mail: [info@euro-tech-vacuum.de](mailto:info@euro-tech-vacuum.de)  
Internet: [www.euro-tech-vacuum.com](http://www.euro-tech-vacuum.com)

### Francesco Giardullo, AGENTE DI VENDITA

Telefono: +39 340 9218659  
Fax: +39 0984 503989  
E-Mail: [francesco.giardullo@euro-tech-vacuum.de](mailto:francesco.giardullo@euro-tech-vacuum.de)