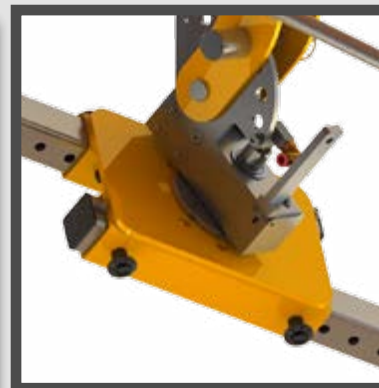
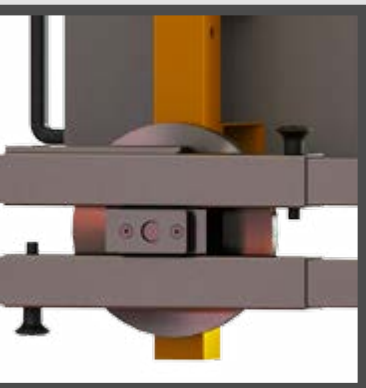
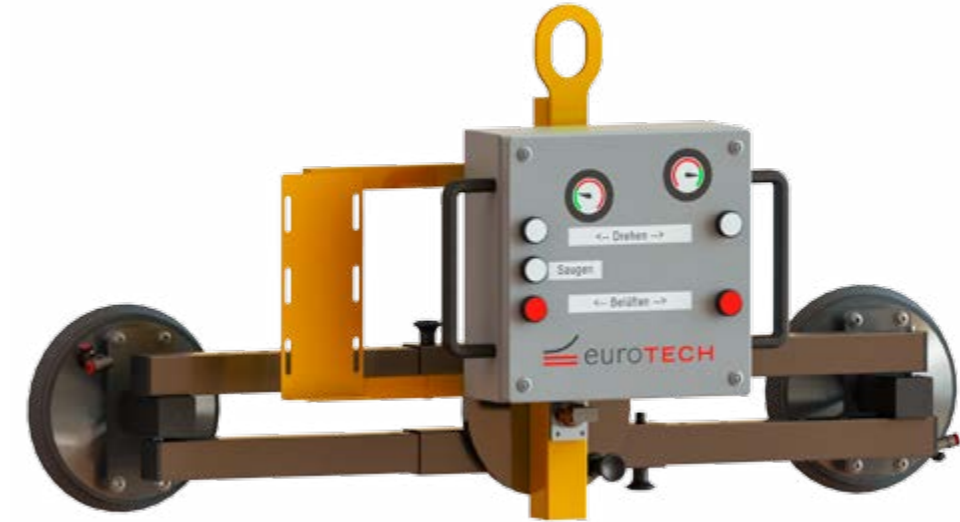
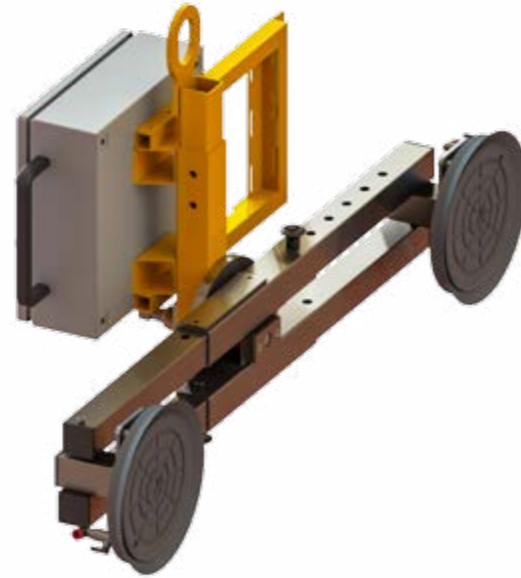


eT-Hover-modesty ^(CZ)



Všeobecné informace

- vhodné k přepravě vakuově těsných plochých břemen, např. skleněných tabulí, plechů, plastových a dřevěných desek
- max. nosnost 250 kg (eT-Hover-modesty-VD) nebo 600 kg (eT-Hover-modesty-SD)
- podle DIN EN 13 155
- možné otáčení a/nebo vykývnutí
- ruční nebo pneumatické otáčení
- externí nebo integrovaný zdroj vakua
- vytahovatelné traverzy
- provoz kompletně se stlačeným vzduchem při
 - eT-Hover-modesty-VD-360
 - eT-Hover-modesty-VD-90
- sledování vakua pomocí vakuometru v rozsahu červená-zelená
- sledování tlaku pomocí manometru a výstražné píšťaly



Technické údaje / Objednávkové údaje

eT-Hover-modesty-SD-360 HG SD 600 04 400 RL

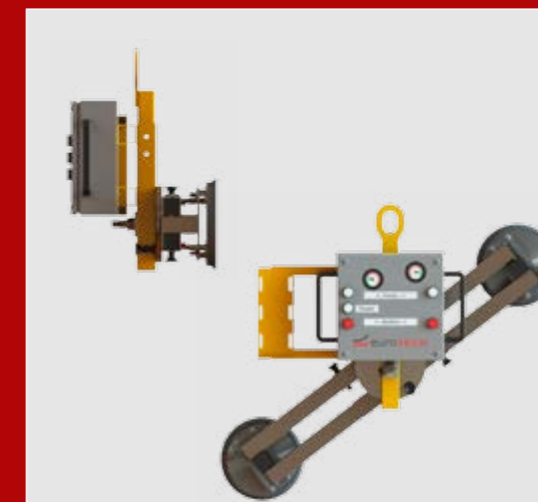
Nosnost (kg)	600
Rozměry břemene až (mm)	2400x1500
Rozsah otáčení	360° nekonečné (aretuje každých 45°)
Rozsah vykývnutí	90°
Sací desky	4x BLSP 400 RL
Vytvoření vakua	externí
Rozměry D x Š x V (mm)	1800x570x1620
Vlastní hmotnost (kg)	40



Technické údaje / Objednávkové údaje

eT-Hover-modesty-VD-360 HG VD 150 02 240 L

Nosnost (kg)	150
Rozměry břemene až (mm)	2000x1500
Rozsah otáčení	360° nekonečné (aretuje každých 90°)
Rozsah vykývnutí	-
Sací desky	2x BLSP 240 L
Vytvoření vakua	Ejektor
Rozměry D x Š x V (mm)	1500x400x488
Vlastní hmotnost (kg)	27



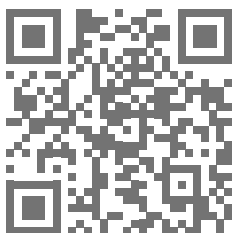
eT-Hover-modesty-VD-90 HG VD 150 02 240 L

Nosnost (kg)	150
Rozměry břemene až (mm)	2000x1500
Rozsah otáčení	90°
Rozsah vykývnutí	-
Sací desky	2x BLSP 240 L
Vytvoření vakua	Ejektor
Rozměry D x Š x V (mm)	1500x400x1230
Vlastní hmotnost (kg)	35



Zvedací zařízení série eT-Hover-modesty

Máte-li dotazy, nebo požadujete-li konkrétní nabídku, kontaktujte nás, prosím, *telefonicky, faxem* nebo *e-mailem*.



EUROTECH Vertriebs GmbH

Dammstr. 1 Telefon: +49 7433 90468-0
72351 Geislingen Fax: +49 7433 90468-13
NĚMECKO E-Mail: info@euro-tech-vacuum.de
Internet: www.euro-tech-vacuum.com

Michal Mikláš, AREA SALES MANAGER
Mobile: +421 948 136250
E-Mail: michal.miklas@euro-tech-vacuum.de