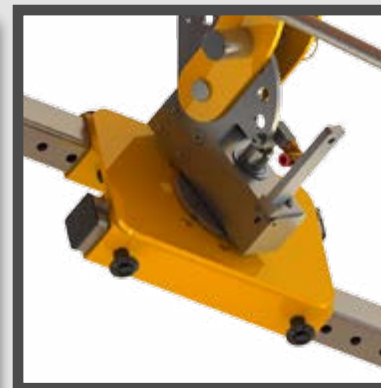
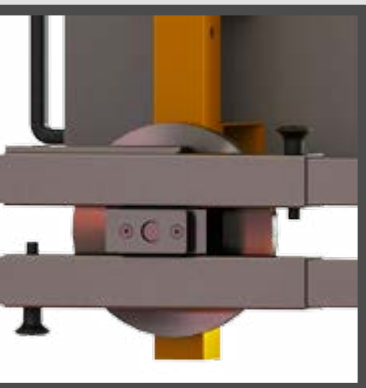
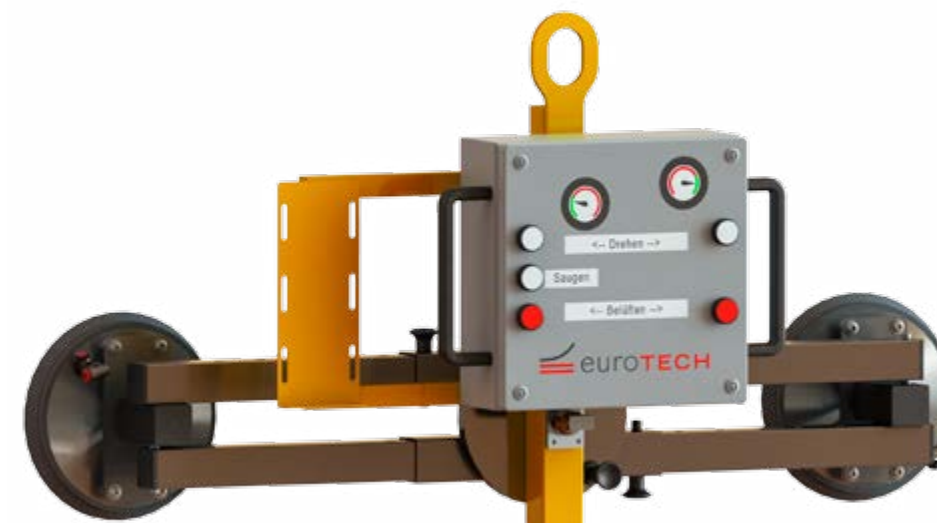
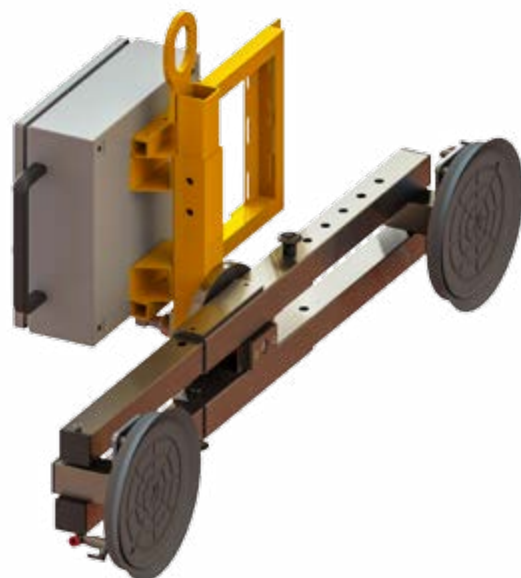


eT-Hover-modesty ^(NL)



Algemene informatie

- geschikt voor het transport van vacuümdichte vlaklasten zoals ruiten, metalen platen, kunststof- of houten platen
- max. draagvermogen 250 kg (eT-Hover-modesty-VD) of 600 kg (eT-Hover-modesty-SD)
- volgens DIN EN 13 155
- draaien en/of zwenken mogelijk
- handmatig of pneumatisch draaien
- externe of geïntegreerde vacuümopwekking
- dwarsbalken uittrekbaar
- bedrijf compleet met perslucht bij
-eT-Hover-modesty-VD-360
-eT-Hover-modesty-VD-90
- vacuümcontrole door vacuümmeter met rood-groenbereik
- drukkewaking met manometer en waarschuwingspijp



Technische specificaties / Bestelgegevens

eT-Hover-modesty-SD-360
HG SD 600 04 400 RL

Draagvermogen (kg)	600
Afmetingen last t/m (mm)	2400x1500
Draaibereik	360° eindloos (om de 45° vastklikkend)
Zwenkbereik	90°
Zuigplaten	4x BLSP 400 RL
Vacuümopwekking	extern
Afmetingen LxBxH (mm)	1800x570x1620
Eigen gewicht (kg)	40

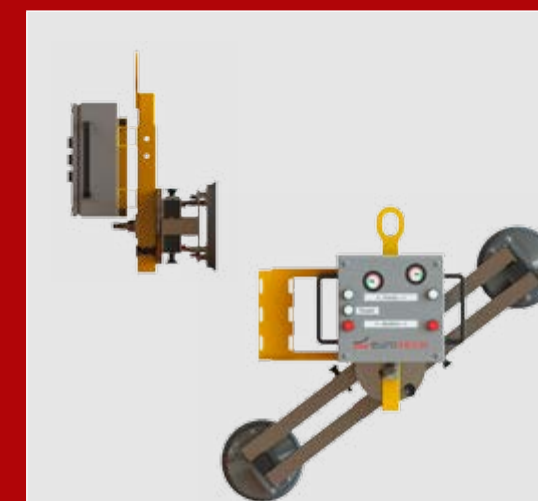


Technische specificaties / Bestelgegevens

eT-Hover-modesty-VD-360
HG VD 150 02 240 L

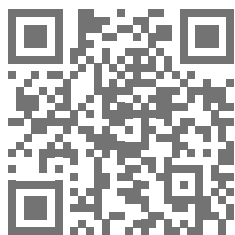
eT-Hover-modesty-VD-90
HG VD 150 02 240 L

	eT-Hover-modesty-VD-360 HG VD 150 02 240 L	eT-Hover-modesty-VD-90 HG VD 150 02 240 L
Draagvermogen (kg)	150	150
Afmetingen last t/m (mm)	2000x1500	2000x1500
Draaibereik	360° eindloos (om de 90° vastklikkend)	90°
Zwenkbereik	-	-
Zuigplaten	2x BLSP 240 L	2x BLSP 240 L
Vacuümopwekking	Ejector	Ejector
Afmetingen LxBxH (mm)	1500x400x488	1500x400x1230
Eigen gewicht (kg)	27	35



Hefapparaat serie eT-Hover-modesty

Heeft u vragen of wilt u een concrete offerte, contacteer ons via *telefoon*, *fax* of *email*.



EUROTECH Vertriebs GmbH

Dammstr. 1 Telefoon: +49 7433 90468-0
72351 Geislingen Fax: +49 7433 90468-13
DUITSLAND E-Mail: info@euro-tech-vacuum.de
Internet: www.euro-tech-vacuum.com

DIMINDU bvba, DISTRIBUTOR

Telefoon: +32 473 900 658
Fax: +32 51 633 317
E-Mail: info@dimindu.be