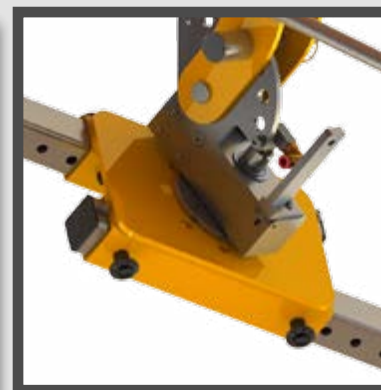
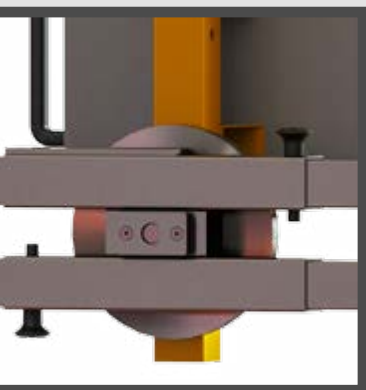
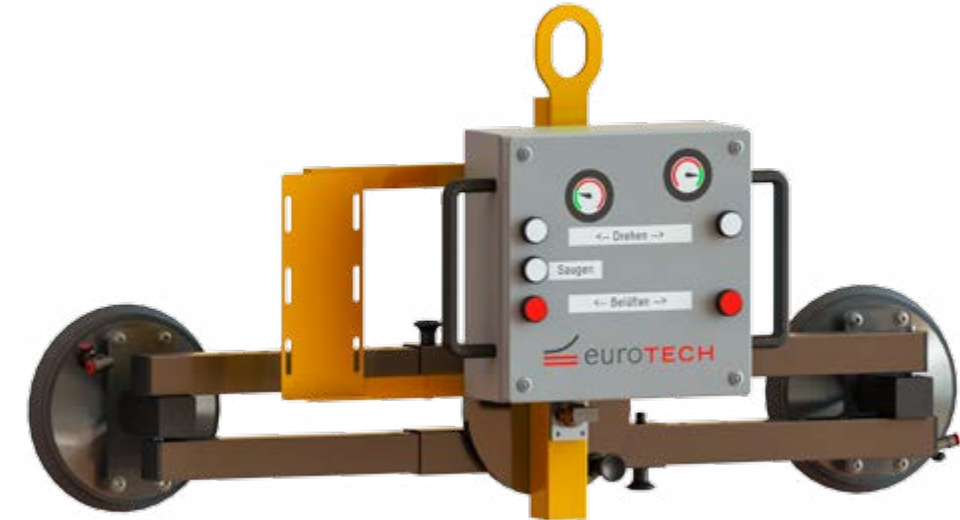
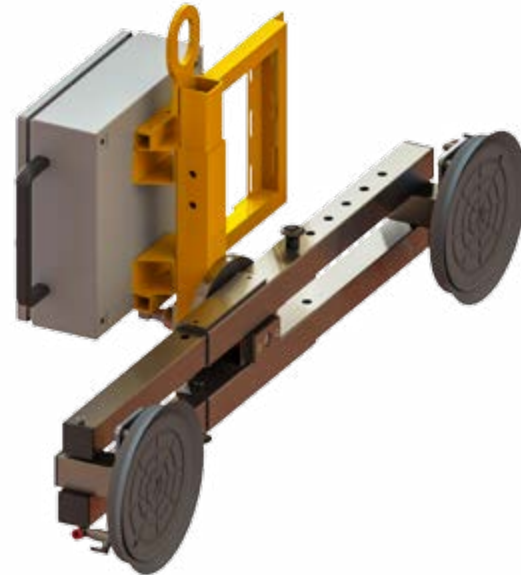


eT-Hover-modesty ^(PL)



Informacje ogólne

- przeznaczone do transportu płaskich, nie przepuszczających powietrza ładunków, takich jak szyby, arkusze blachy oraz płyty drewniane i z tworzywa sztucznego
- maks. nośność 250 kg (eT-Hover-modesty-VD) lub 600 kg (eT-Hover-modesty-SD)
- zgodne z DIN EN 13 155
- możliwe obracanie i/lub przechyłanie
- obracanie ręczne lub pneumatyczne
- zewnętrzne lub zintegrowane wytwarzanie podciśnienia
- wysuwane belki
- obsługa kompletna, ze sprężonym powietrzem w trybie
-eT-Hover-modesty-VD-360
-eT-Hover-modesty-VD-90
- monitorowanie podciśnienia za pomocą Vacuumtr z zakresami czerwonym i zielonym
- monitorowanie ciśnienia za pomocą manometru i sygnału ostrzegawczego



Dane techniczne / Dane zamówieniowe

eT-Hover-modesty-SD-360
HG SD 600 04 400 RL

nośność (kg)	600
wymiary ładunku do (mm)	2400x1500
zakres obrotu	obrót ciągły o 360° (możliwość blokowania co 45°)
zakres przechyłu	90°
płyty ssące	4x BLSP 400 RL
wytwarzanie podciśnienia	zewnętrzny
wymiary dł.xszer.xwys. (mm)	1800x570x1620
masa własna (kg)	40

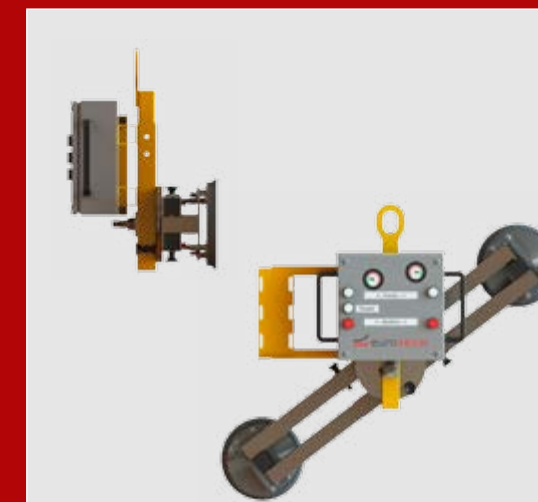


Dane techniczne / Dane zamówieniowe

eT-Hover-modesty-VD-360
HG VD 150 02 240 L

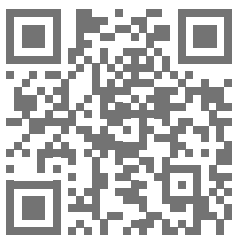
eT-Hover-modesty-VD-90
HG VD 150 02 240 L

	eT-Hover-modesty-VD-360 HG VD 150 02 240 L	eT-Hover-modesty-VD-90 HG VD 150 02 240 L
nośność (kg)	150	150
wymiary ładunku do (mm)	2000x1500	2000x1500
zakres obrotu	obrót ciągły o 360° (możliwość blokowania co 90°)	90°
zakres przechyłu	-	-
płyty ssące	2x BLSP 240 L	2x BLSP 240 L
wytwarzanie podciśnienia	eżektor	eżektor
wymiary dł.xszer.xwys. (mm)	1500x400x488	1500x400x1230
masa własna (kg)	27	35



Podnośnik serii eT-Hover-modesty

Jeśli macie Państwo pytania lub potrzebujecie konkretnej oferty prosimy o kontakt *tel, Fax* lub *e-mail*.



EUROTECH Vertriebs GmbH

Dammstr. 1 telefon: +49 7433 90468-0
72351 Geislingen fax: +49 7433 90468-13
NIEMCY e-Mail: info@euro-tech-vacuum.de
internet: www.euro-tech-vacuum.com

Agencja Zaopatrzenia Technicznego REALL, DISTRIBUTOR

telefon: +48 81 536 1300
fax: +48 81 441 51 81
e-Mail: info@reall.pl