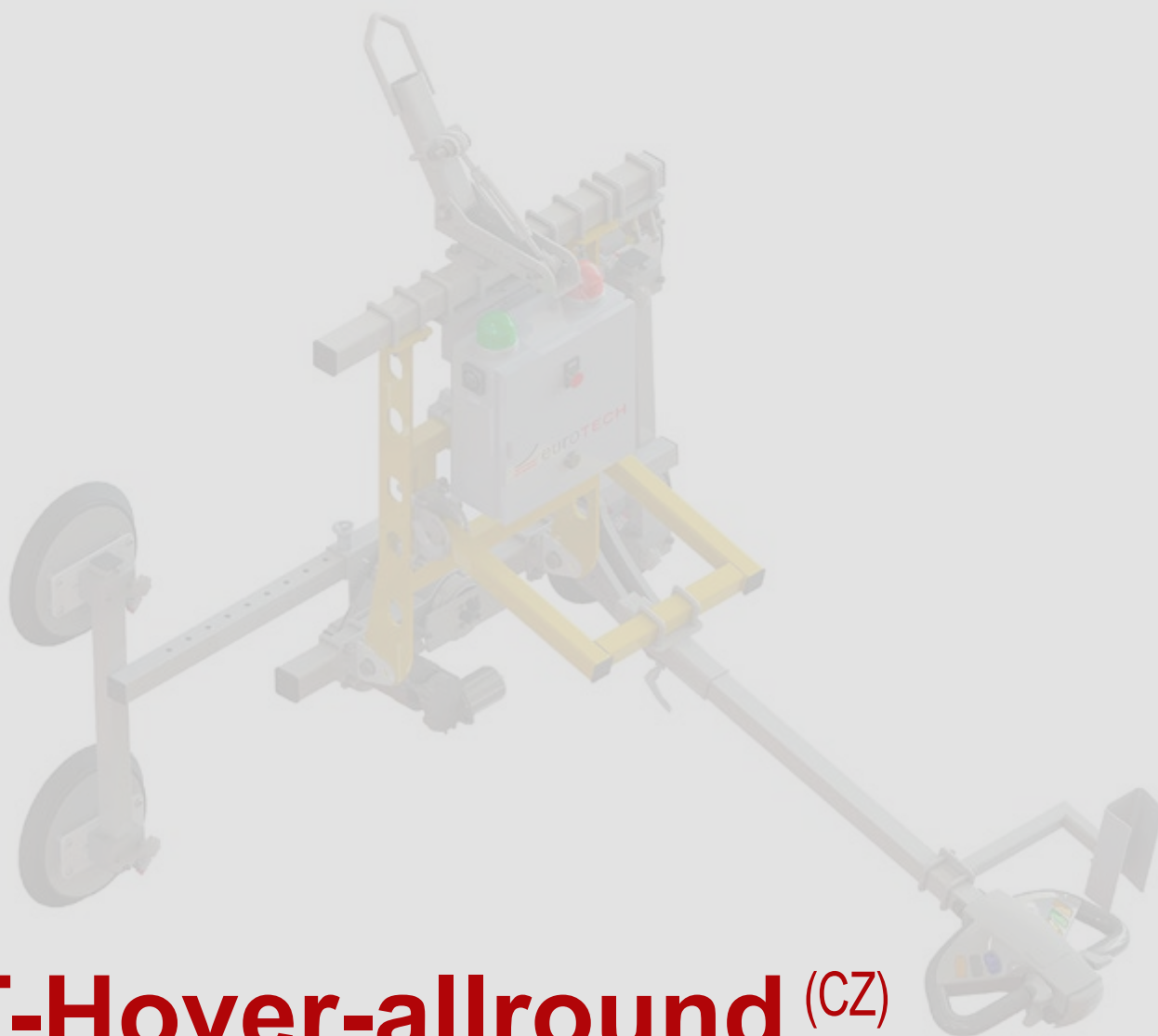
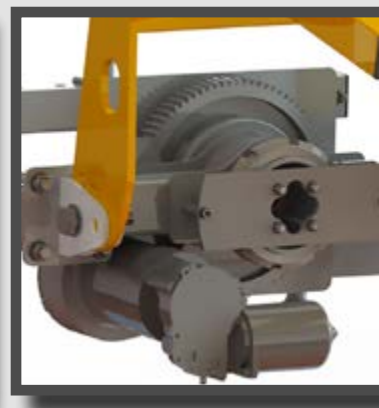


euroTECH

V A C U U M T E C H N O L O G I E S



eT-Hover-allround (CZ)

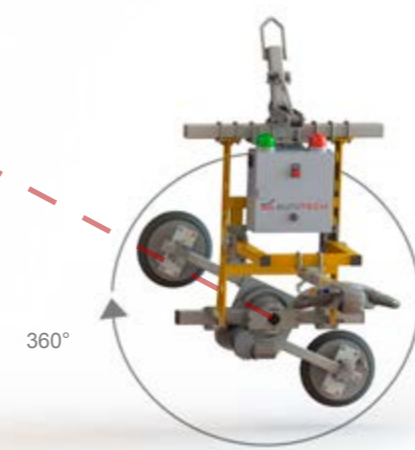




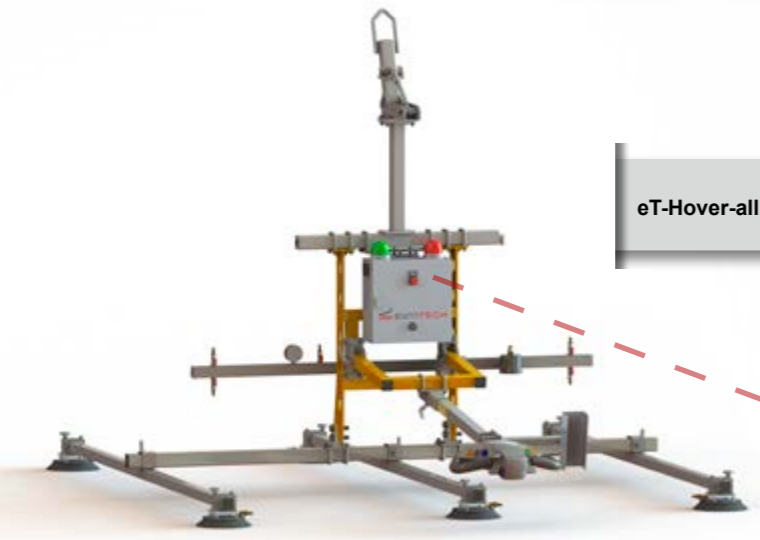
eT-Hover-allround **HD**



Otočné zařízení



eT-Hover-allround **VD**



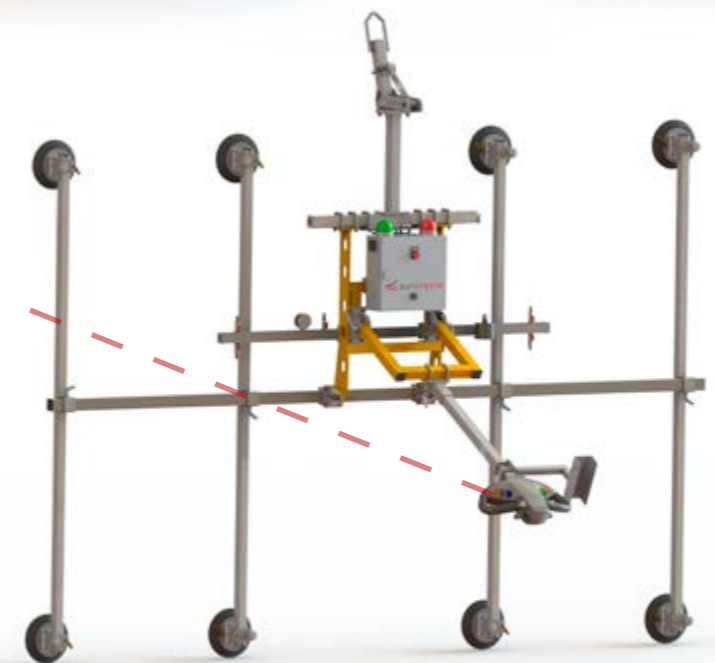
eT-Hover-allround **HF**



Vakuová pumpa



Manuální ovládání



eT-Hover-allround **VF**



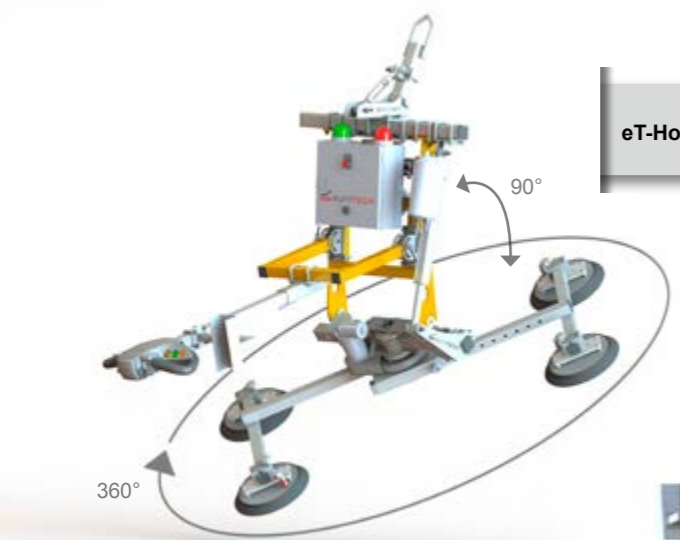
Výstražné zařízení



Výkyvný pohon



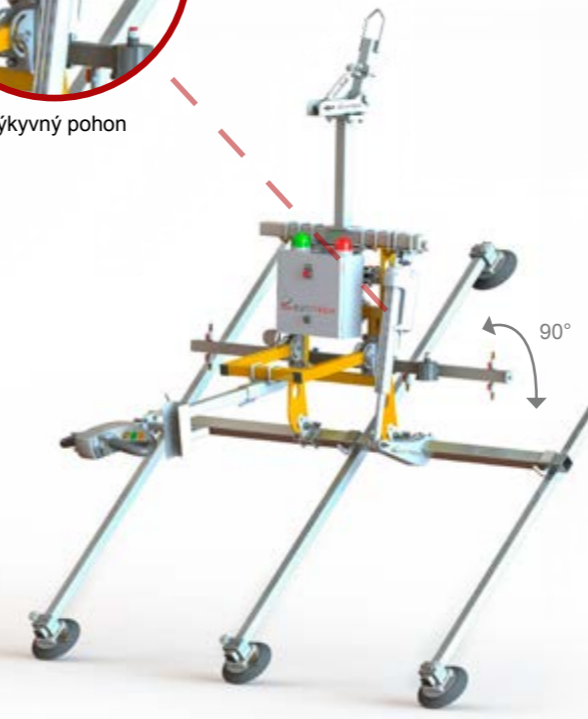
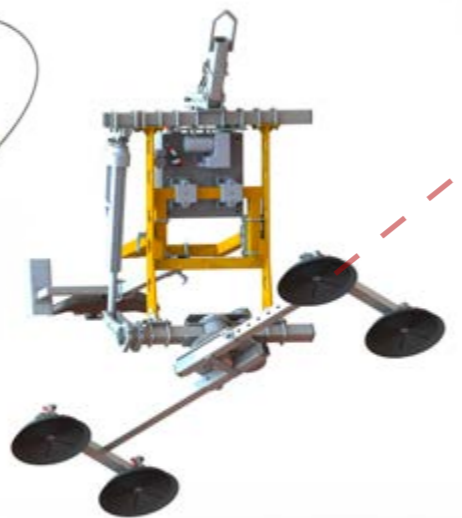
možnost s SKV*



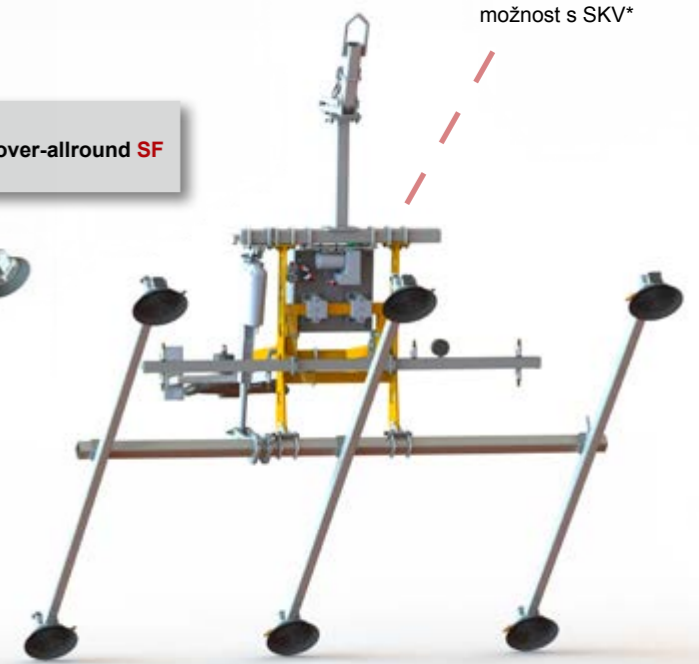
eT-Hover-allround **SD**



Přísavka



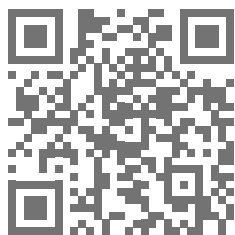
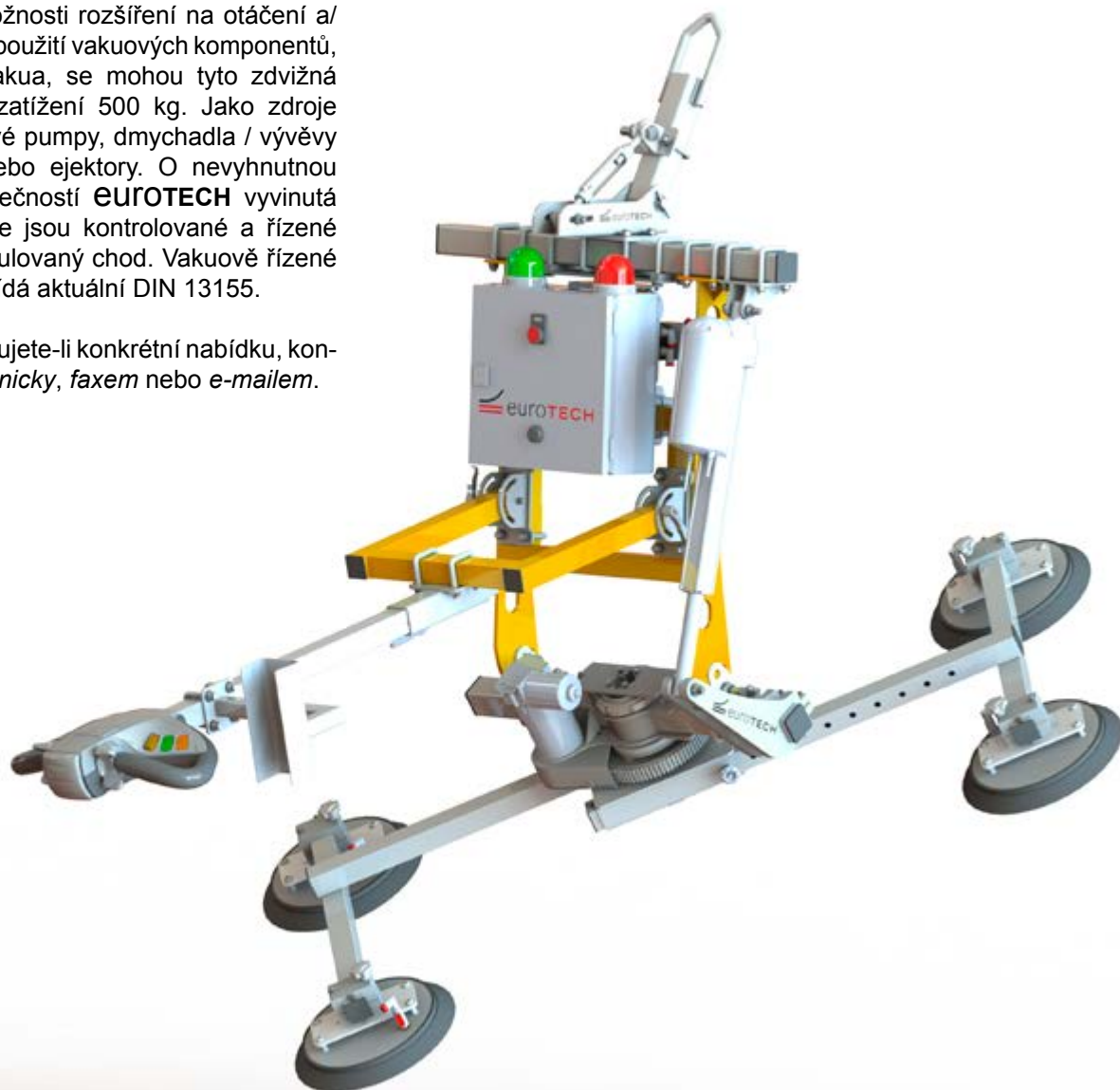
eT-Hover-allround **SF**



Zvedací zařízení série eT-Hover-allround

Zdvíhacími zařízeními **eT-Hover-allround** nabízí **EUROTECH** absolutní multitalent. Podle toho, jestli provedení základních zařízení zahrnuje horizontální nebo manuální manipulaci, jsou k dispozici možnosti rozšíření na otáčení a/ nebo výkyv. V závislosti od použití vakuových komponentů, jako přísavky a zdroje vakua, se mohou tyto zdvižná zařízení používat až do zatížení 500 kg. Jako zdroje vakua se používají vakuové pumpy, dmychadla / vývěvy s postranním kanálem nebo ejektory. O nevyhnutnou bezpečnost se stará společnost **EUROTECH** vyvinutá VMS (řídící jednotka). Zde jsou kontrolované a řízené procesy zabezpečující regulovaný chod. Vakuově řízené výstražné zařízení zodpovídá aktuální DIN 13155.

Máte-li dotazy, nebo požadujete-li konkrétní nabídku, kontaktujte nás, prosím, *telefonicky, faxem* nebo *e-mailem*.



EUROTECH Vertriebs GmbH

Dammstr. 1 Telefon: +49 7433 90468-0
72351 Geislingen Fax: +49 7433 90468-13
NĚMECKO E-Mail: info@euro-tech-vacuum.de
Internet: www.euro-tech-vacuum.com

Michal Mikláš, AREA SALES MANAGER
Mobile: +421 948 136250
E-Mail: michal.miklas@euro-tech-vacuum.de