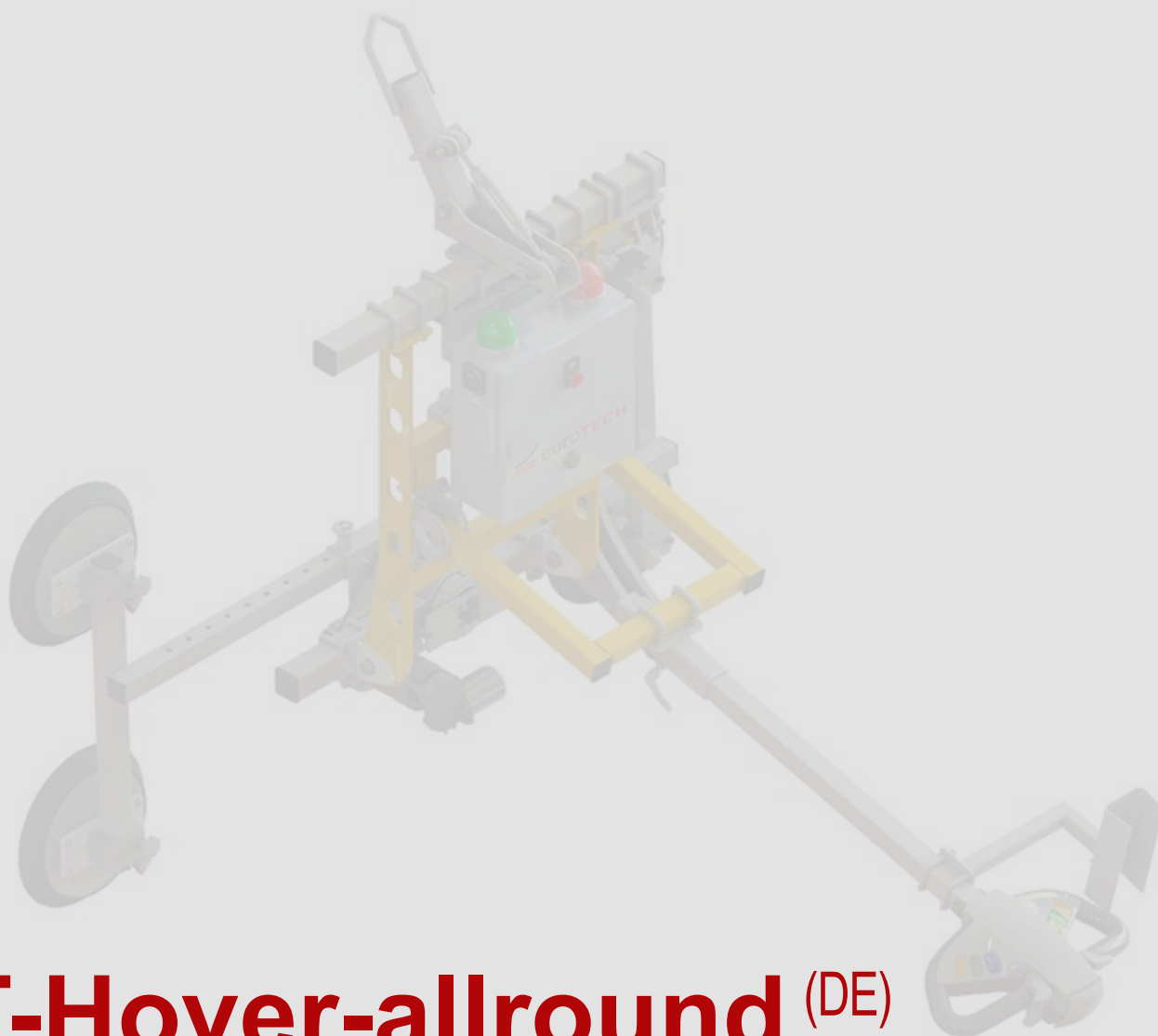
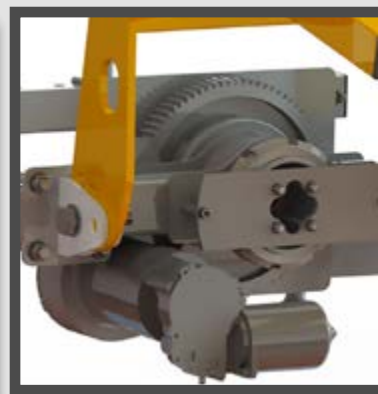


euroTECH

VACUUM TECHNOLOGIES



eT-Hover-allround (DE)



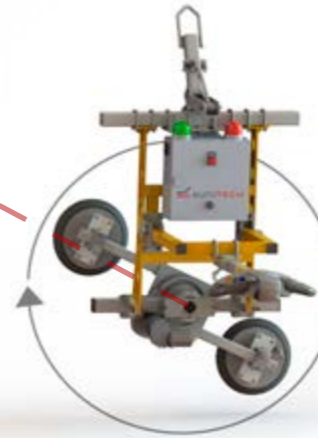


eT-Hover-allround **HD**

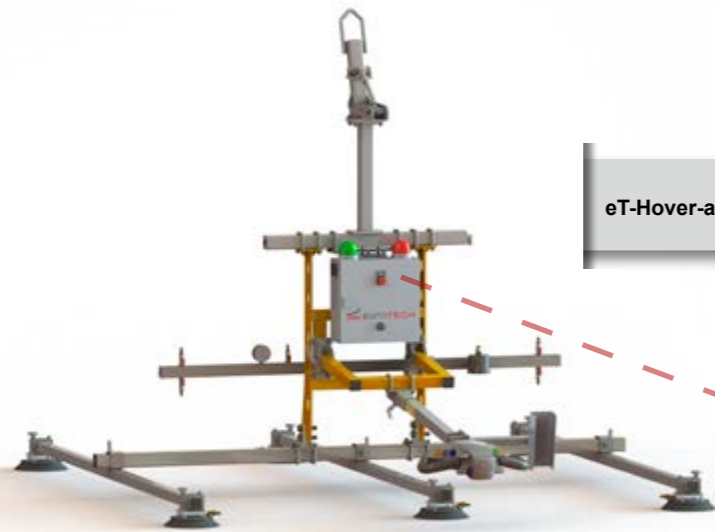


Drehvorrichtung

360°



eT-Hover-allround **VD**



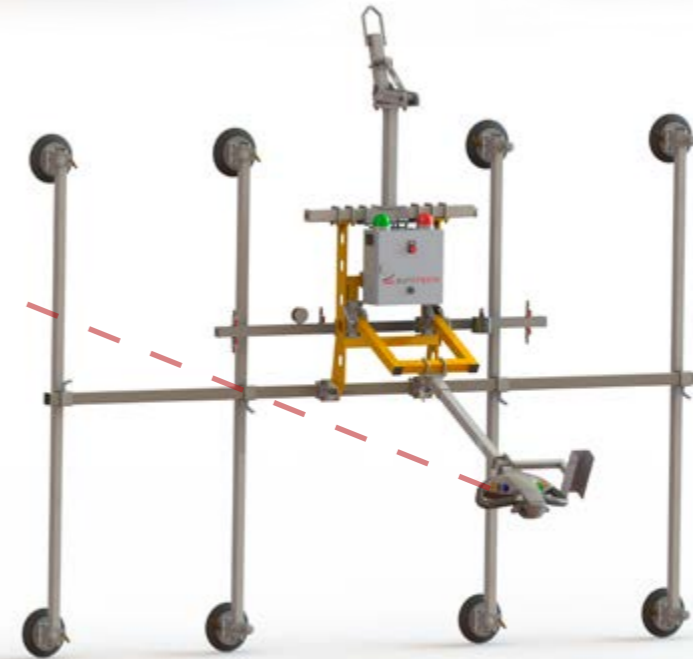
eT-Hover-allround **HF**



Vakuumpumpe



Bediengriff



eT-Hover-allround **VF**



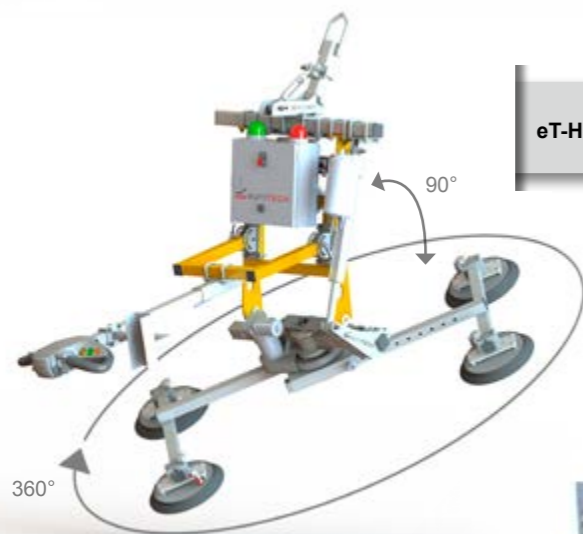
Warneinrichtung



Schwenkantrieb



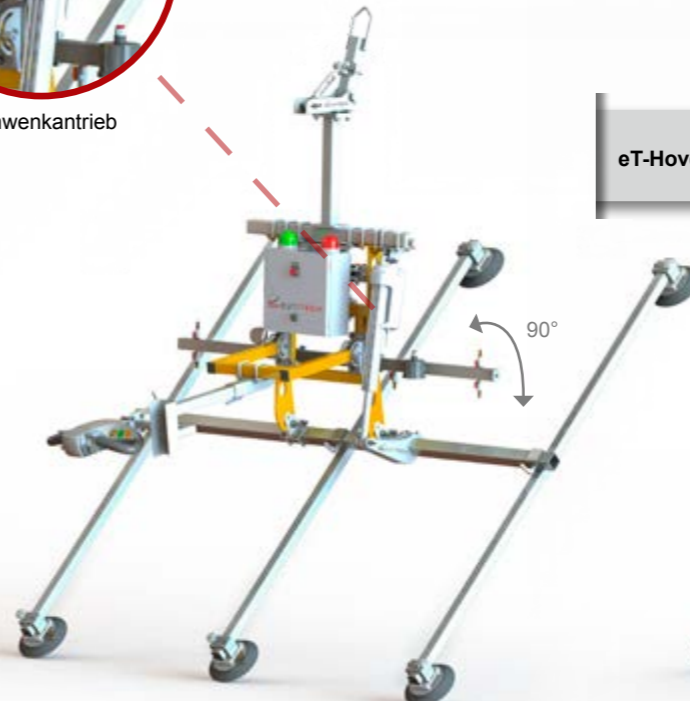
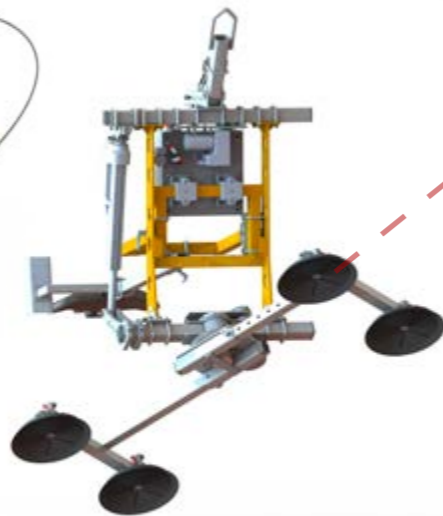
optional mit SKV*



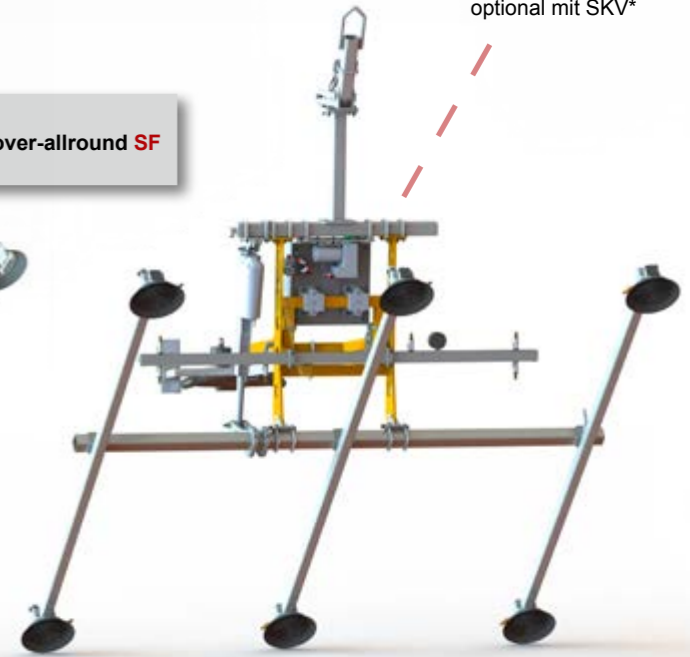
eT-Hover-allround **SD**



Saugplatte



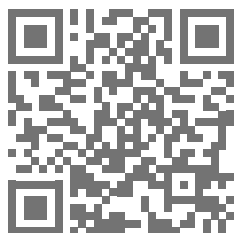
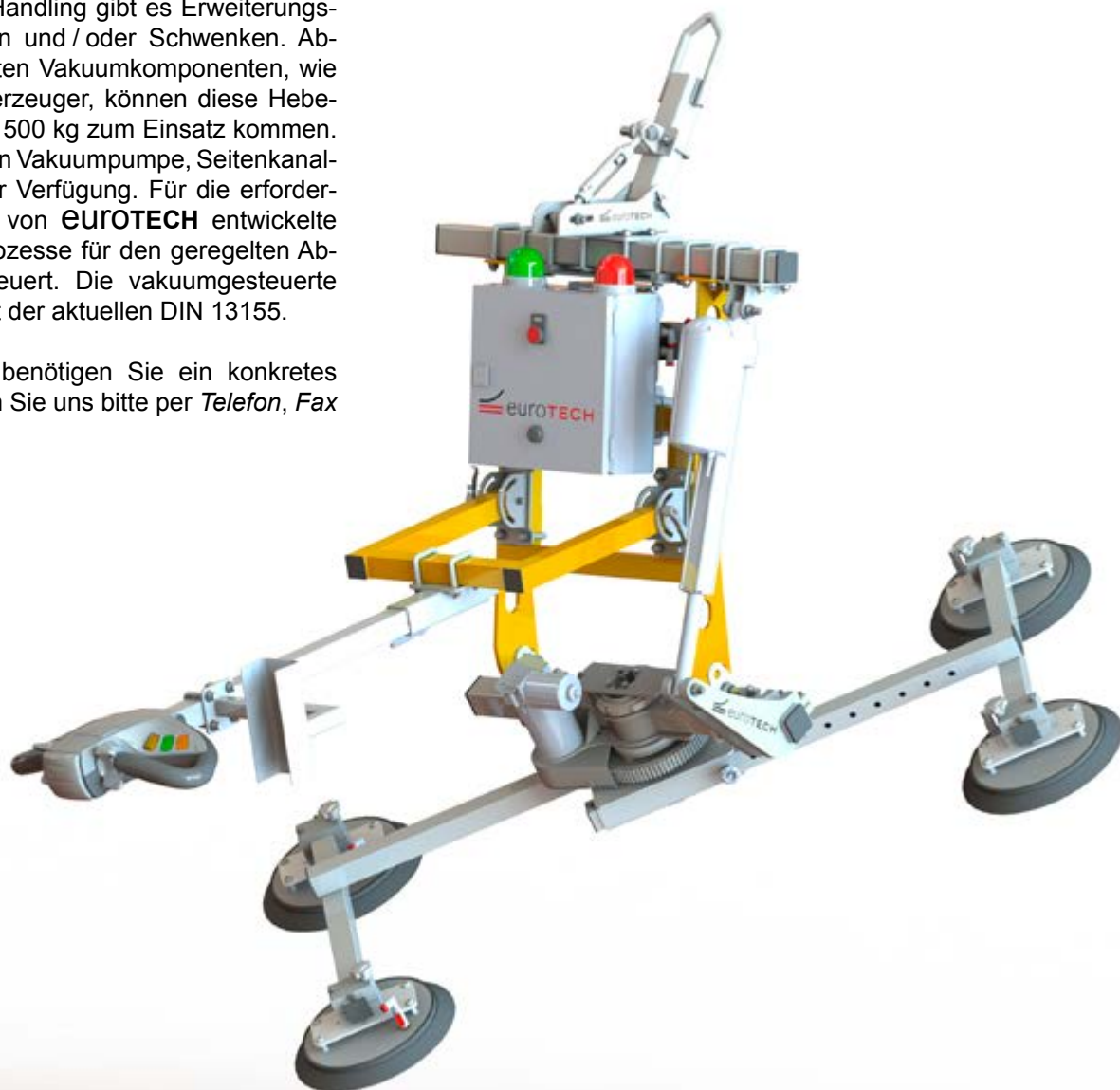
eT-Hover-allround **SF**



Hebegeräte Serie eT-Hover-allround

Mit den Hebegeräten der Serie **eT-Hover-allround** stellt **EUROTECH** ein absolutes Multitalent zur Verfügung. Basierend auf den Grundgeräten in der Ausführung für horizontales- oder vertikales Handling gibt es Erweiterungsmöglichkeiten zum Drehen und / oder Schwenken. Abhängig von den eingesetzten Vakuumkomponenten, wie Saugplatten und Vakuumerzeuger, können diese Hebegeräte für Lasten bis max. 500 kg zum Einsatz kommen. Als Vakuumerzeuger stehen Vakuumpumpe, Seitenkanalverdichter oder Ejektor zur Verfügung. Für die erforderliche Sicherheit sorgt die von **EUROTECH** entwickelte VMS. Hier werden alle Prozesse für den geregelten Ablauf überwacht und gesteuert. Die vakuumgesteuerte Warneinrichtung entspricht der aktuellen DIN 13155.

Haben Sie Fragen oder benötigen Sie ein konkretes Angebot dann kontaktieren Sie uns bitte per *Telefon*, *Fax* oder per *E-Mail*.



EUROTECH Vertriebs GmbH

Dammstraße 1 Telefon: +49 7433 90468-0
72351 Geislingen Fax: +49 7433 90468-13
DEUTSCHLAND E-Mail: info@euro-tech-vacuum.de
Internet: www.euro-tech-vacuum.de