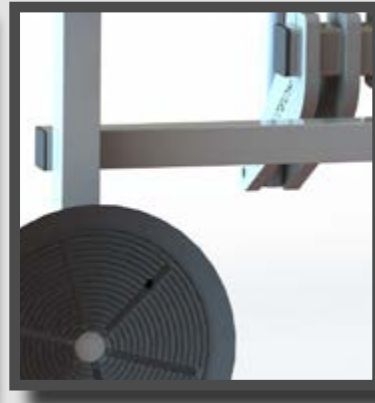


euroTECH

VACUUM TECHNOLOGIES

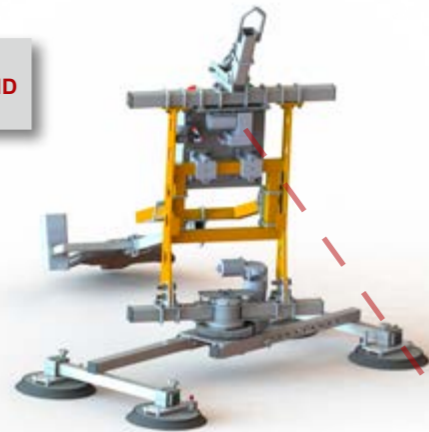


eT-Hover-allround (IT)

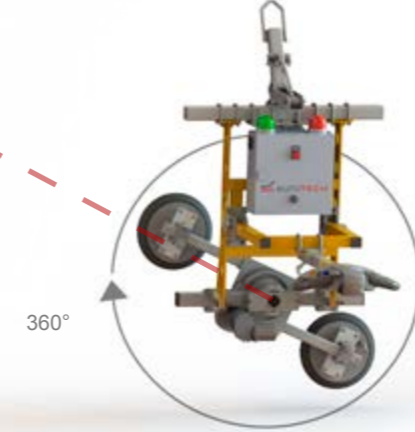




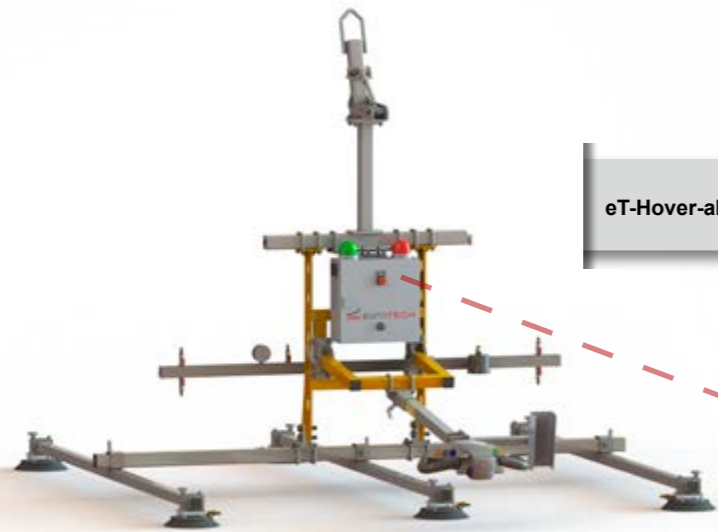
eT-Hover-allround **HD**



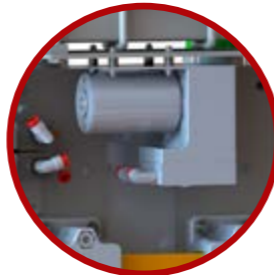
Dispositivo di rotazione



eT-Hover-allround **VD**



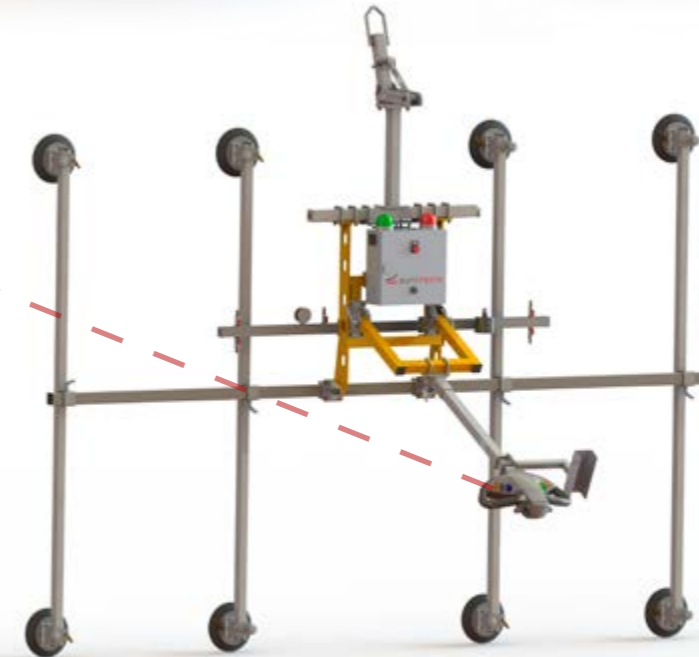
eT-Header-allround **HF**



Pompa del vuoto



Impugnatura di comando



eT-Header-allround **VF**



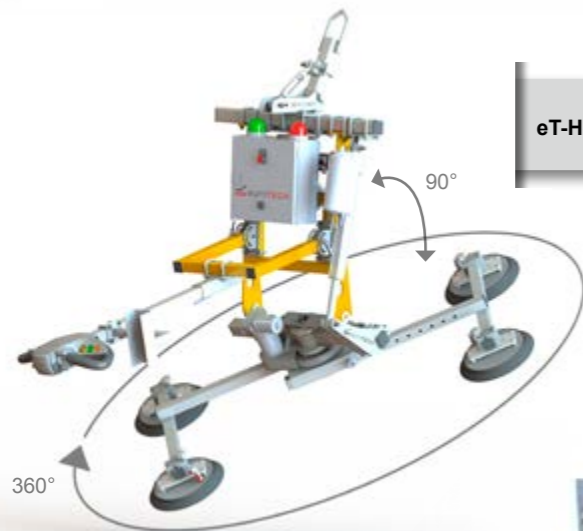
Dispositivo di sicurezza/allerta



Attuatore basculante



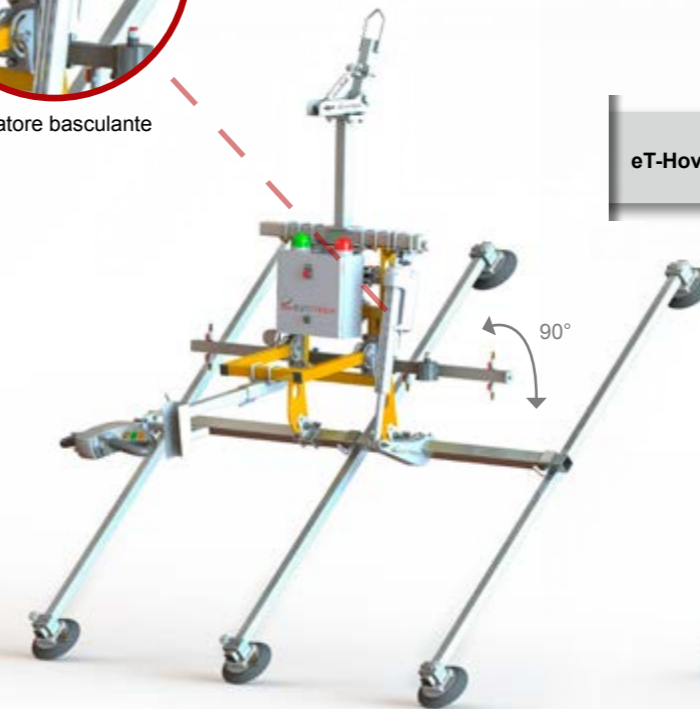
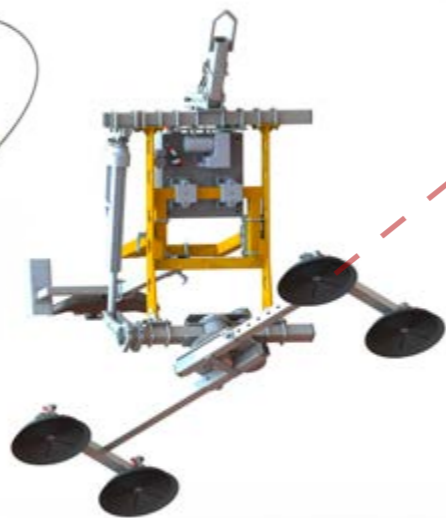
opzionale con SKV*



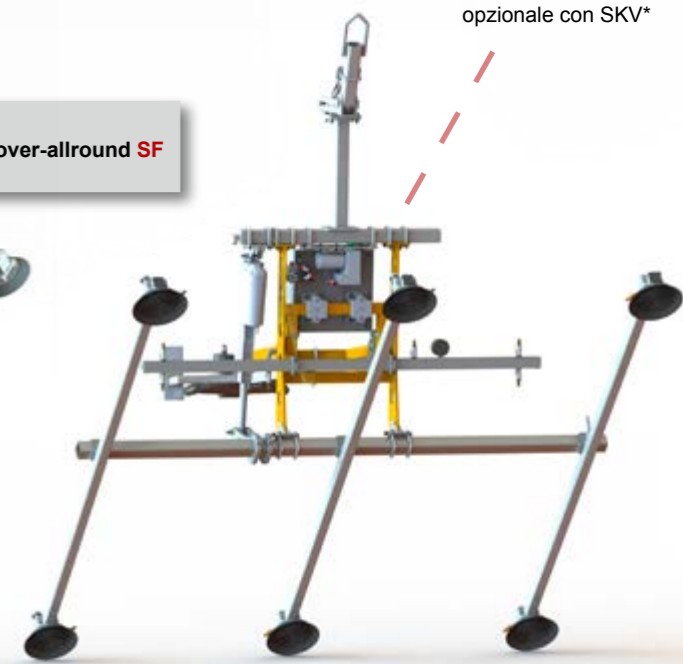
eT-Header-allround **SD**



Ventosa



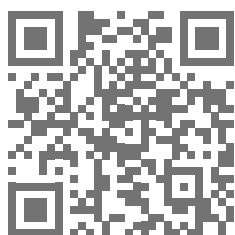
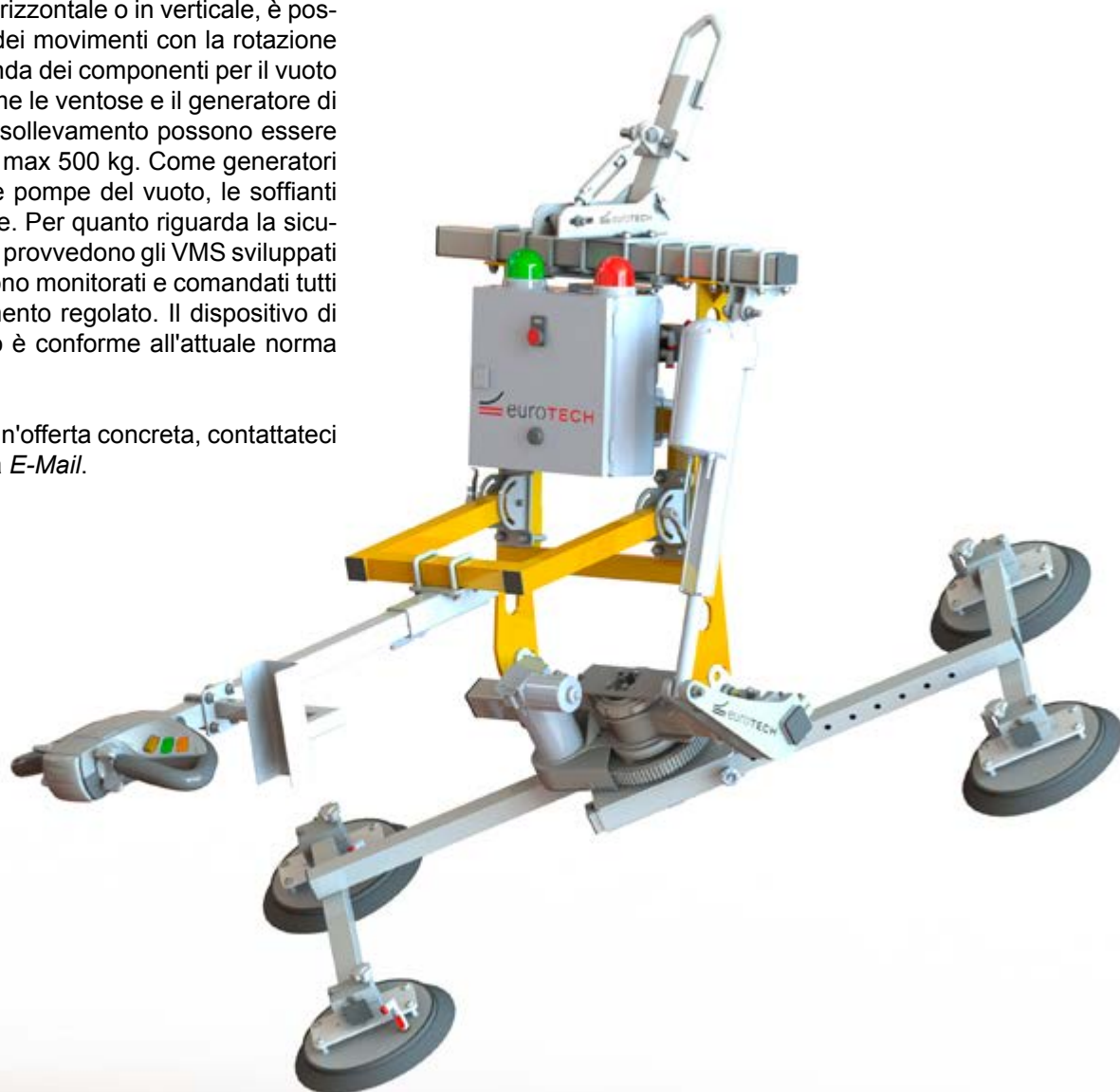
eT-Header-allround **SF**



Dispositivo di sollevamento della serie eT-Hover-allround

Con i dispositivi di sollevamento della serie **eT-Hover-allround** la **EUROTECH** mette a disposizione un'assoluta versatilità. Basandosi sui dispositivi di base nella versione per la movimentazione in orizzontale o in verticale, è possibile ampliare la gamma dei movimenti con la rotazione e/o basculamento. A seconda dei componenti per il vuoto che saranno impiegati, come le ventose e il generatore di vuoto, questi dispositivi di sollevamento possono essere impiegati per carichi fino a max 500 kg. Come generatori di vuoto sono disponibili le pompe del vuoto, le soffianti a canale laterale o l'eiettore. Per quanto riguarda la sicurezza necessaria, a questa provvedono gli VMS sviluppati da **EUROTECH**. Qui vengono monitorati e comandati tutti i processi per il funzionamento regolato. Il dispositivo di sicurezza/allerta del vuoto è conforme all'attuale norma DIN 13155.

In caso di domande o per un'offerta concreta, contattateci a mezzo *telefono*, *fax* o via *E-Mail*.



EUROTECH Vertriebs GmbH

Dammstr. 1 Telefono: +49 7433 90468-0
72351 Geislingen Fax: +49 7433 90468-13
GERMANIA E-Mail: info@euro-tech-vacuum.de
Internet: www.euro-tech-vacuum.com

Francesco Giardullo, AGENTE DI VENDITA

Telefono: +39 340 9218659
Fax: +39 0984 503989
E-Mail: francesco.giardullo@euro-tech-vacuum.de