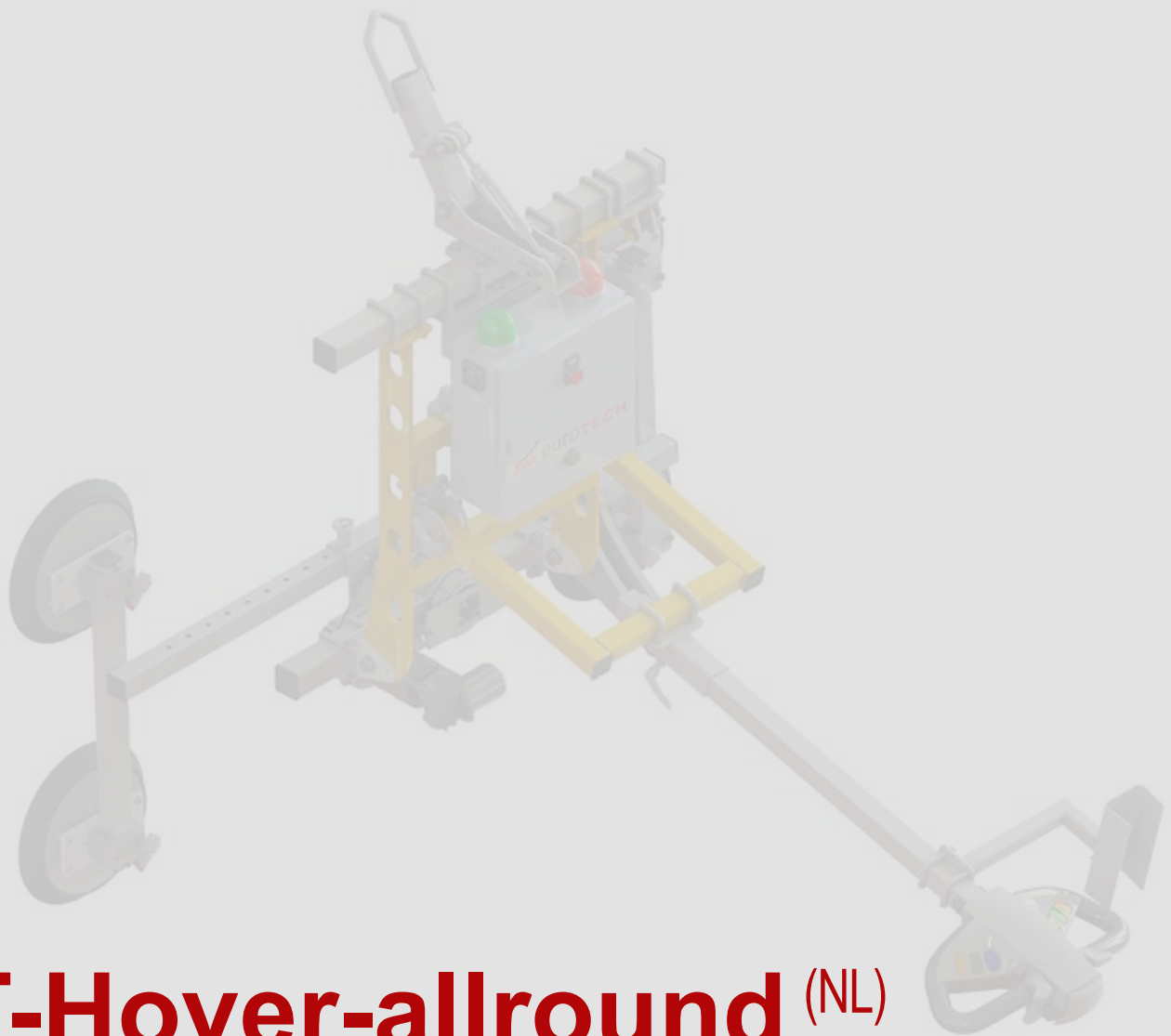
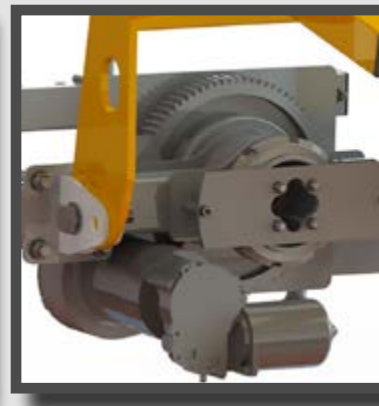


# euroTECH

V A C U U M   T E C H N O L O G I E S



## eT-Hover-allround (NL)

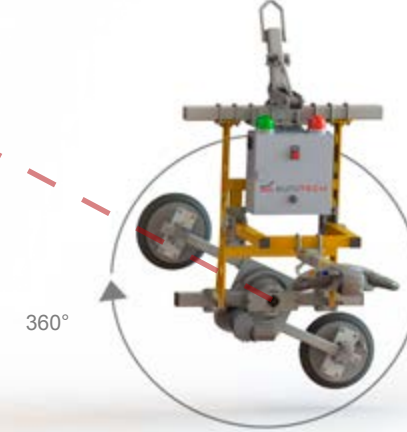




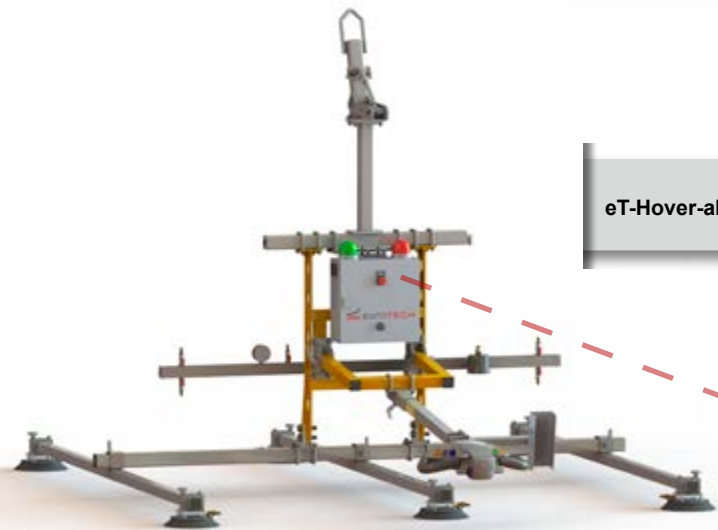
eT-Hover-allround **HD**



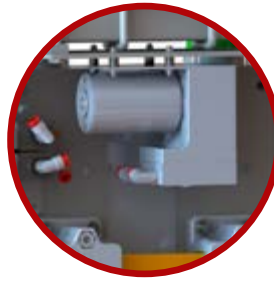
Draaimechanisme



eT-Hover-allround **VD**



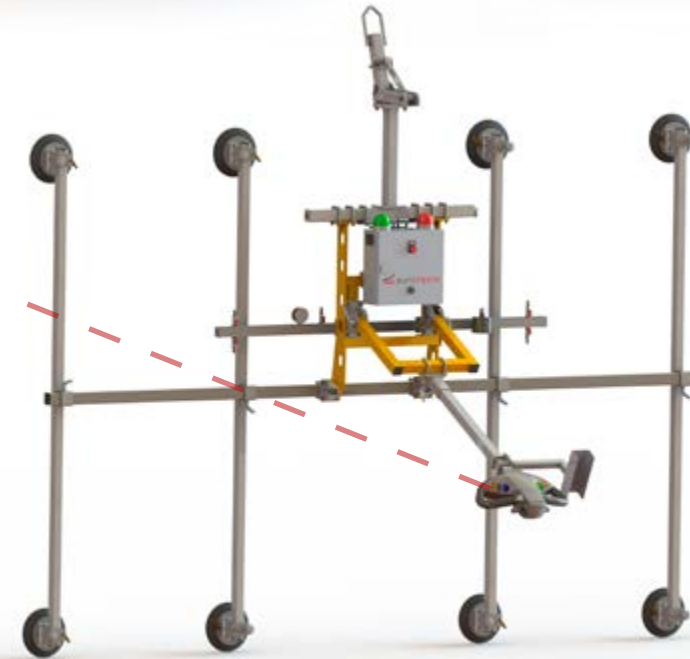
eT-Hover-allround **HF**



Vacuumpomp



Bedieningsgreep



eT-Hover-allround **VF**



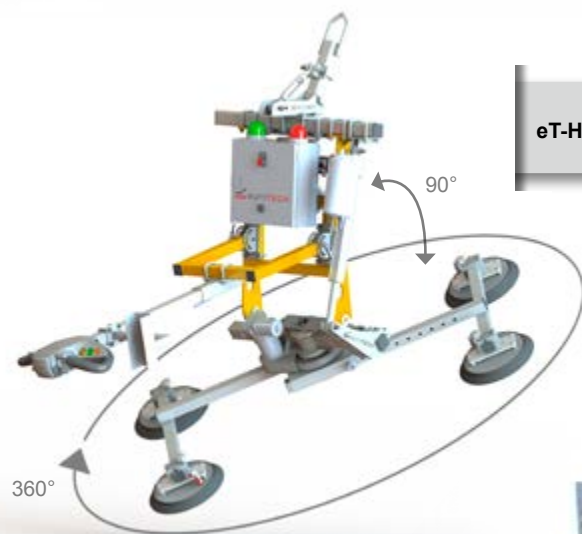
Vacuüm-controle unit



Zwenkmechanisme



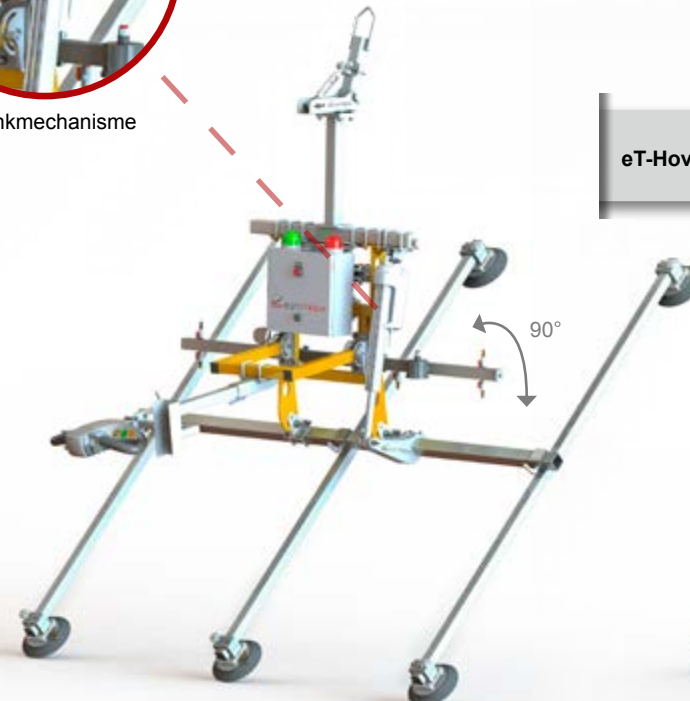
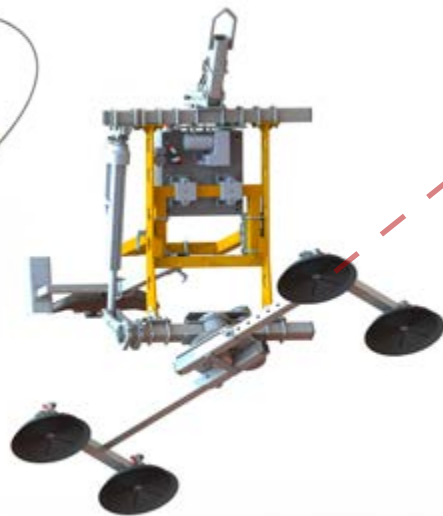
optie: SKV\*



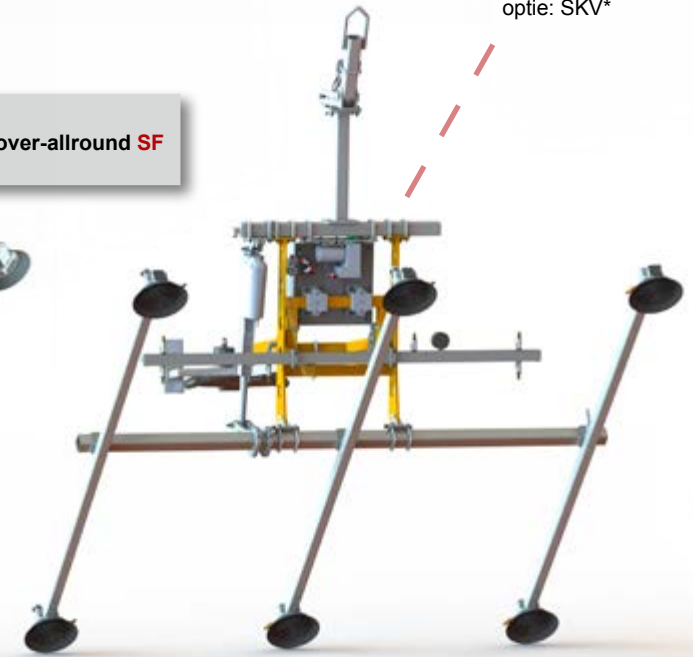
eT-Hover-allround **SD**



Zuigplaat



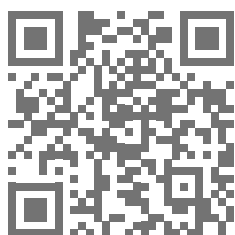
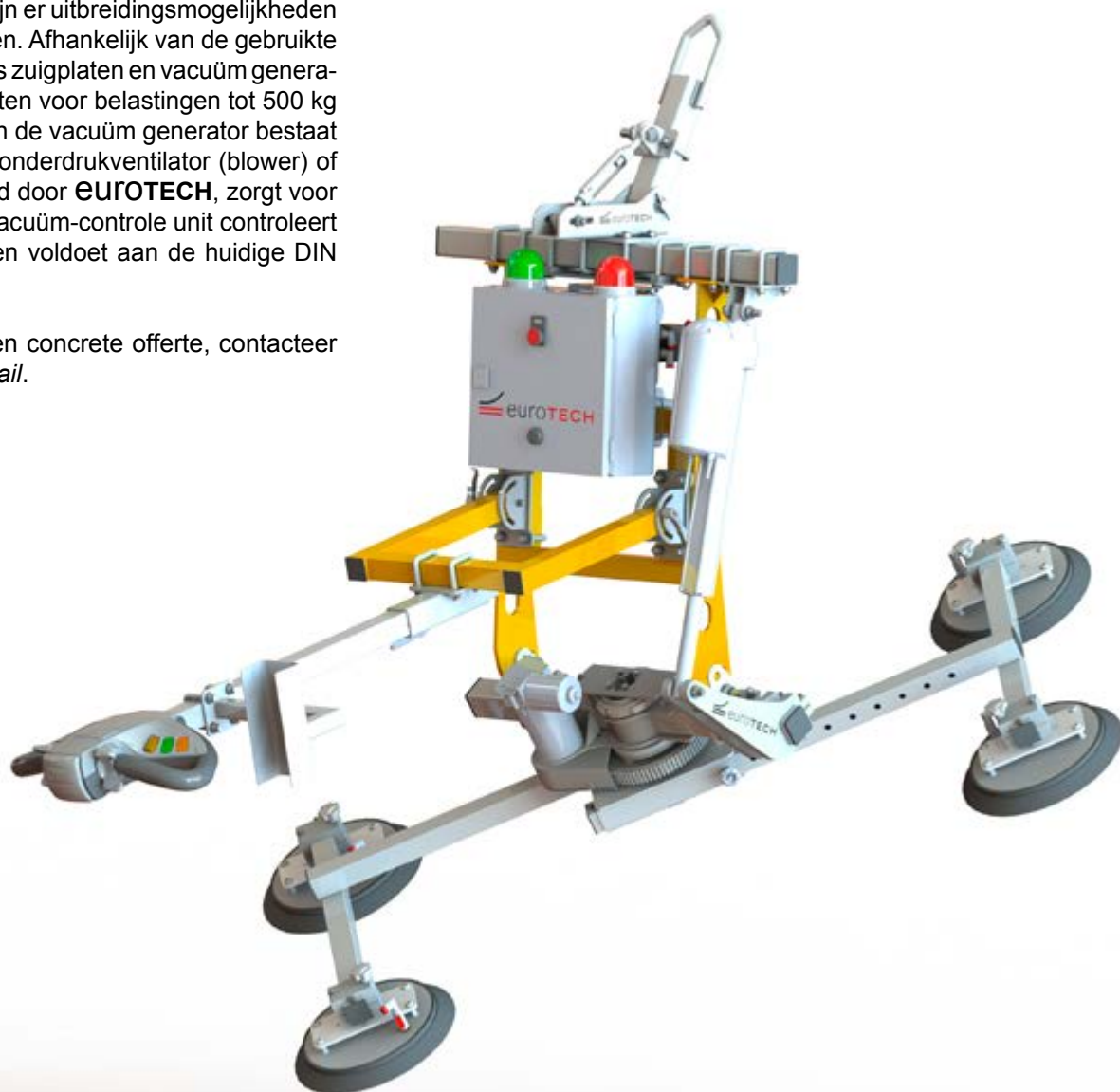
eT-Hover-allround **SF**



# Hefapparaat serie eT-Hover-allround

Met de heftoestellen in de serie **eT-hover-allround**, beschikt **EUROTECH** over een absolute allrounder. Gebaseerd op de standaard apparaten in het ontwerp voor verticale of horizontale - behandeling zijn er uitbreidingsmogelijkheden voor draaien en / of zwenken. Afhankelijk van de gebruikte vacuümcomponenten, zoals zuigplaten en vacuüm generatoren, kunnen deze apparaten voor belastingen tot 500 kg gebruikt worden. Keuze van de vacuüm generator bestaat uit een vacuümpomp, een onderdrukventilator (blower) of ejector. De VMS, ontwikkeld door **EUROTECH**, zorgt voor de vereiste veiligheid. De vacuüm-controle unit controleert en verwerkt alle signalen en voldoet aan de huidige DIN 13155.

Heeft u vragen of wilt u een concrete offerte, contacteer ons via *telefoon, fax of email*.



## EUROTECH Vertriebs GmbH

Dammstr. 1      Telefoon: +49 7433 90468-0  
72351 Geislingen      Fax: +49 7433 90468-13  
DUITSLAND      E-Mail: [info@euro-tech-vacuum.de](mailto:info@euro-tech-vacuum.de)  
Internet: [www.euro-tech-vacuum.com](http://www.euro-tech-vacuum.com)

## DIMINDU bvba, DISTRIBUTOR

Telefoon: +32 473 900 658  
Fax: +32 51 633 317  
E-Mail: [info@dimindu.be](mailto:info@dimindu.be)