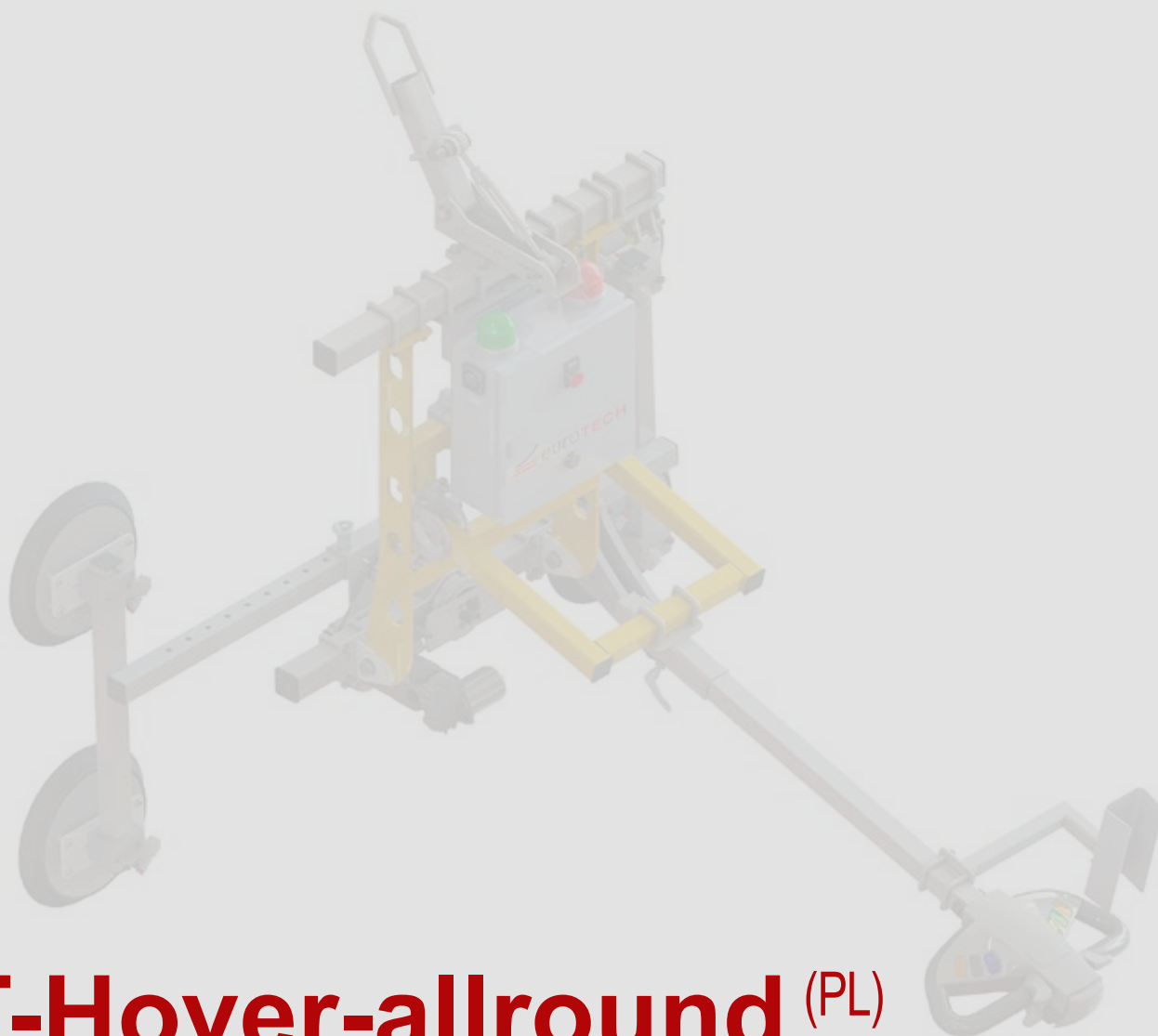
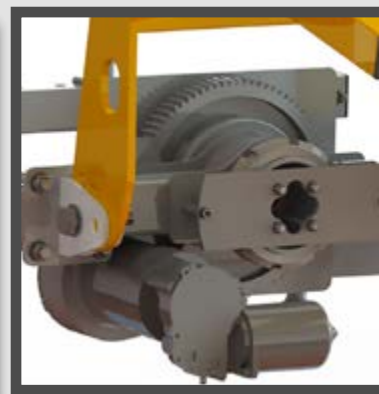


# euroTECH

V A C U U M   T E C H N O L O G I E S

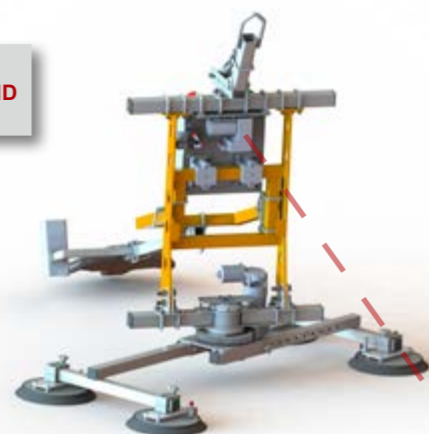


## eT-Hover-allround (PL)

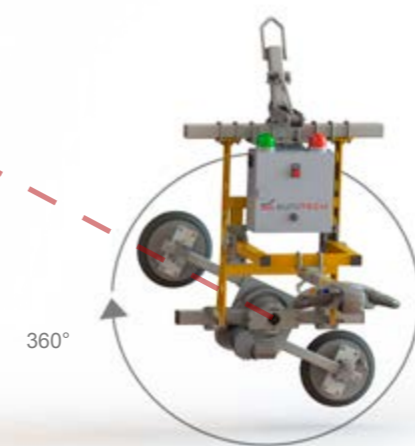




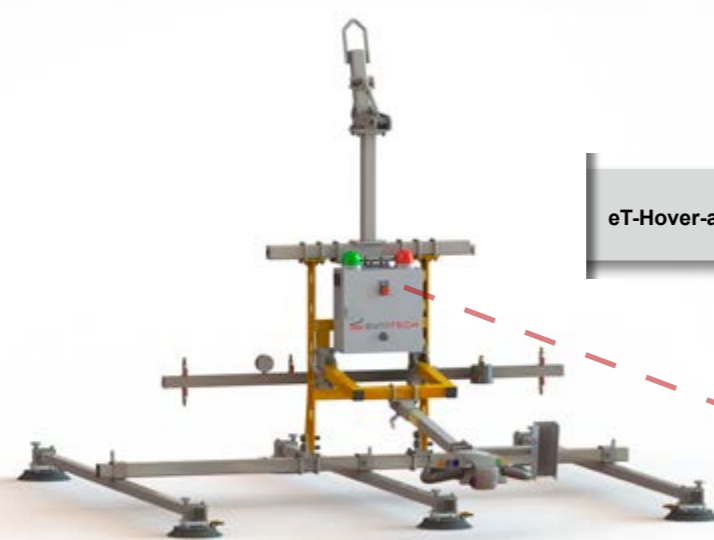
eT-Hover-allround **HD**



urządzenie obrotowe



eT-Hover-allround **VD**



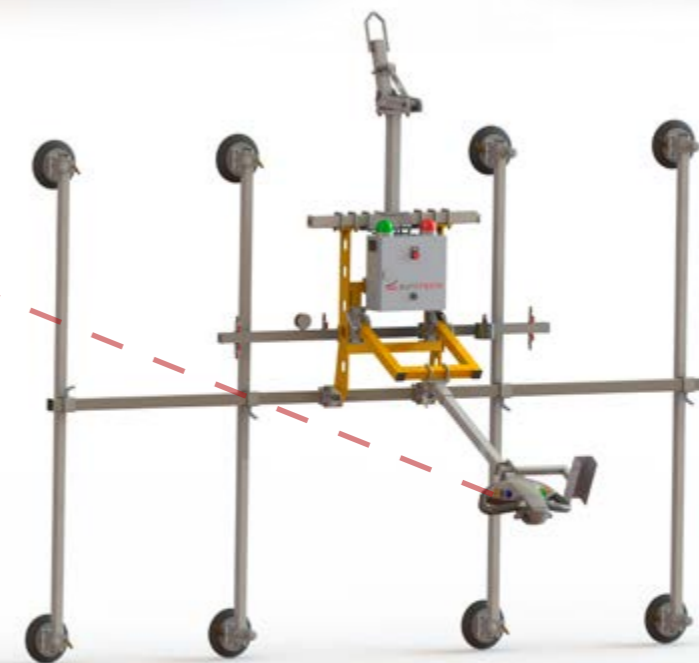
eT-Header-allround **HF**



pompa próżniowa



uchwyt



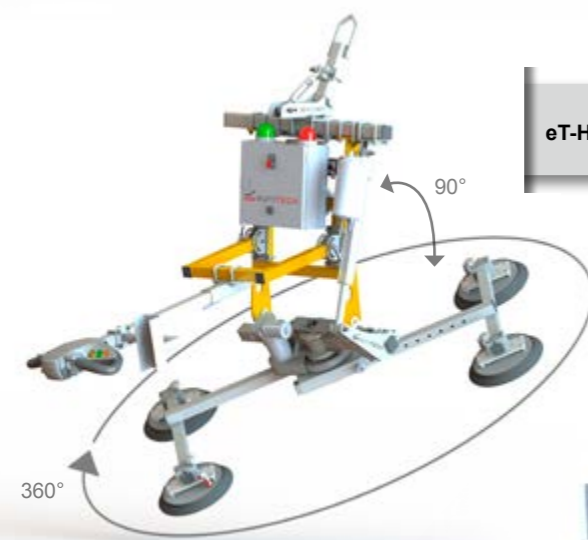
eT-Header-allround **VF**



urządzenie ostrzegawcze



opcjonalnie z SKV\*



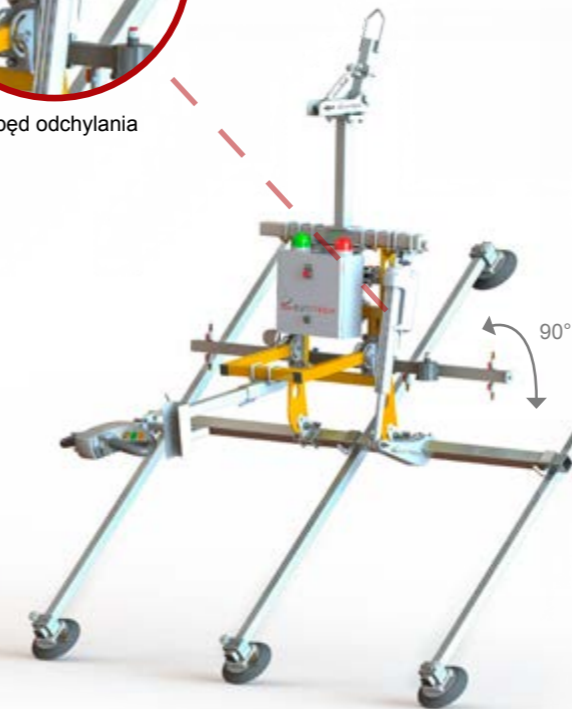
eT-Header-allround **SD**



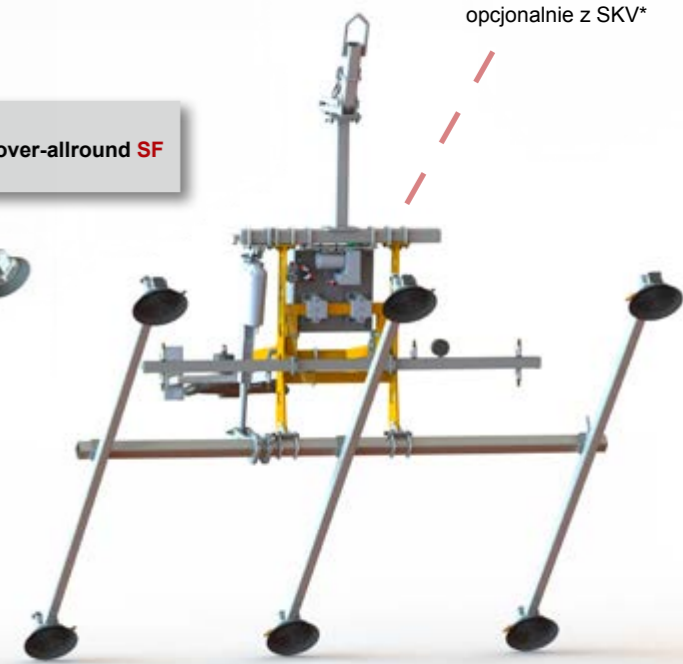
ssawka płytowa



napęd odchylenia



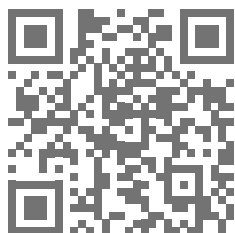
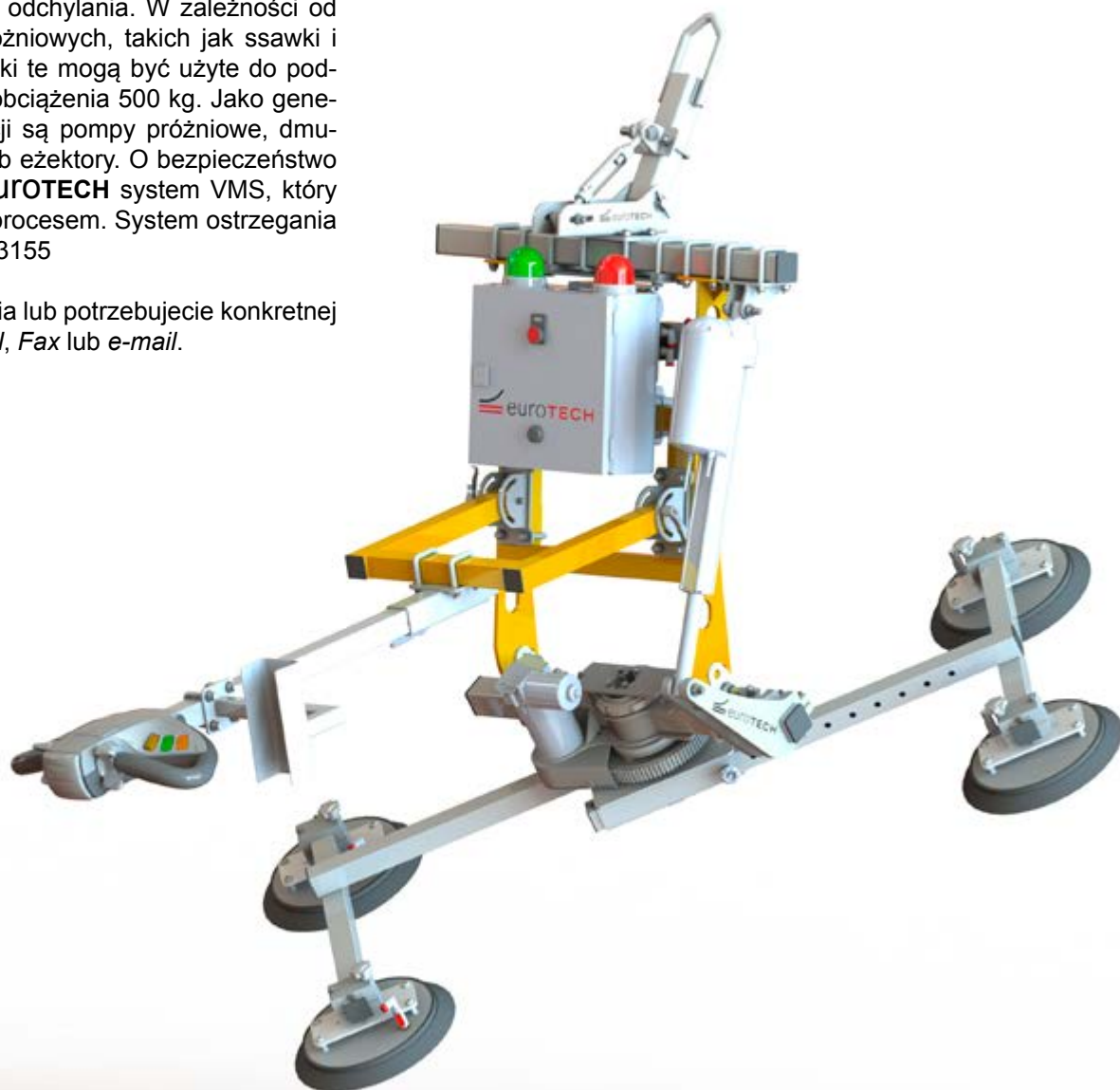
eT-Header-allround **SF**



# Podnośnik serii eT-Hover-allround

Oddajemy do Państwa dyspozycji multitalent w postaci podnośnika serii **eT-Hover-allround**. Bazuje on na urządzeniu podstawowym w wersji poziomej lub pionowej z możliwością obracania i odchylania. W zależności od użytych komponentów próżniowych, takich jak ssawki i generator próżni podnośniki te mogą być użyte do podnoszenia maksymalnego obciążenia 500 kg. Jako generatory próżni do dyspozycji są pompy próżniowe, dmuchawy bocznokanałowe lub eżektory. O bezpieczeństwo dba opracowany przez **EUROTECH** system VMS, który steruje i nadzoruje całym procesem. System ostrzegania odpowiada normom DIN 13155

Jeśli macie Państwo pytania lub potrzebujecie konkretnej oferty prosimy o kontakt *tel, Fax* lub *e-mail*.



## EUROTECH Vertriebs GmbH

Dammstr. 1      telefon: +49 7433 90468-0  
72351 Geislingen      fax: +49 7433 90468-13  
NIEMCY      e-Mail: info@euro-tech-vacuum.de  
internet: www.euro-tech-vacuum.com

## Agencja Zaopatrzenia Technicznego REALL, DISTRIBUTOR

telefon: +48 81 536 1300  
fax: +48 81 441 51 81  
e-Mail: info@reall.pl