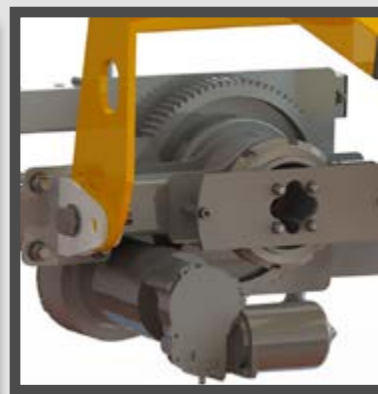
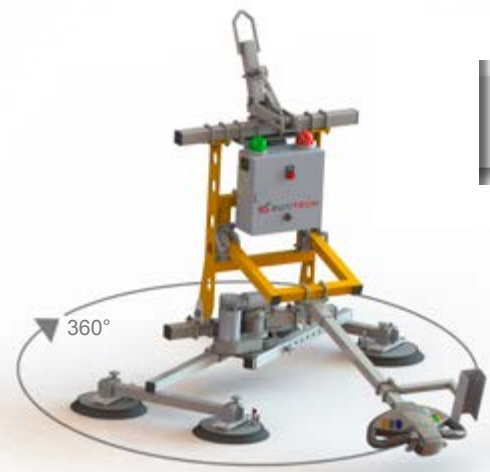


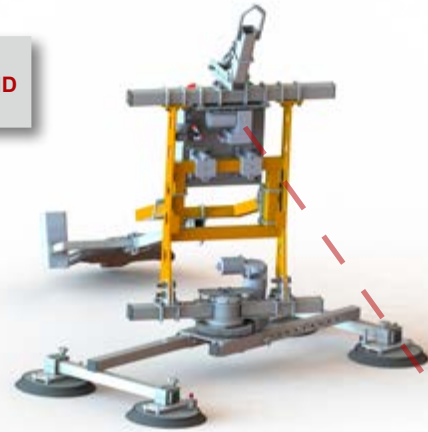


eT-Hover-allround (RU)

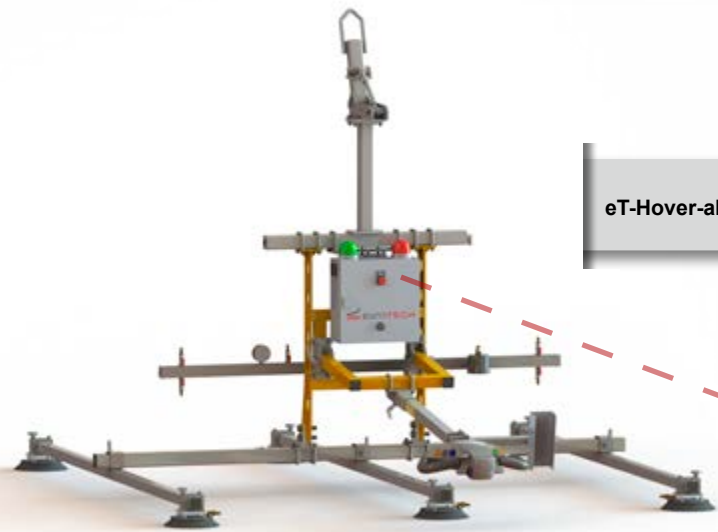




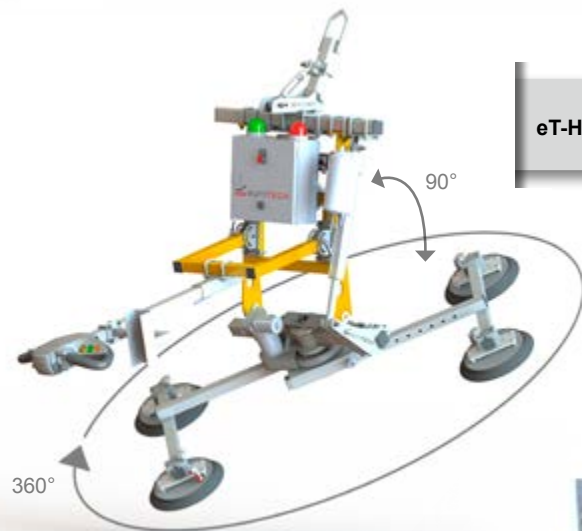
eT-Hover-allround **HD**



eT-Hover-allround **HF**

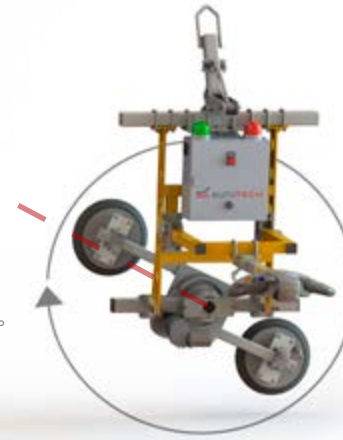


eT-Hover-allround **SD**



Поворотное устройство

360°



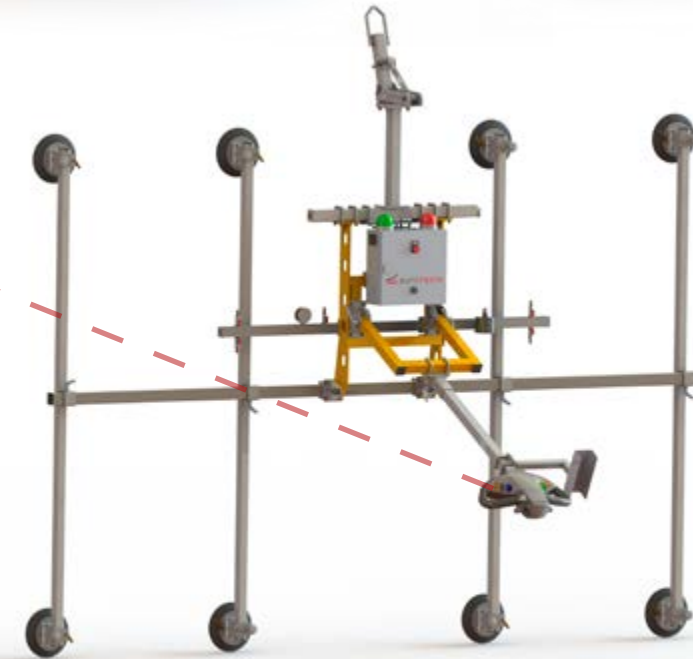
eT-Hover-allround **VD**



eT-Hover-allround **VF**



Рычаг управления



Вакуумный насос



Предупредительное
сигнальное устройство



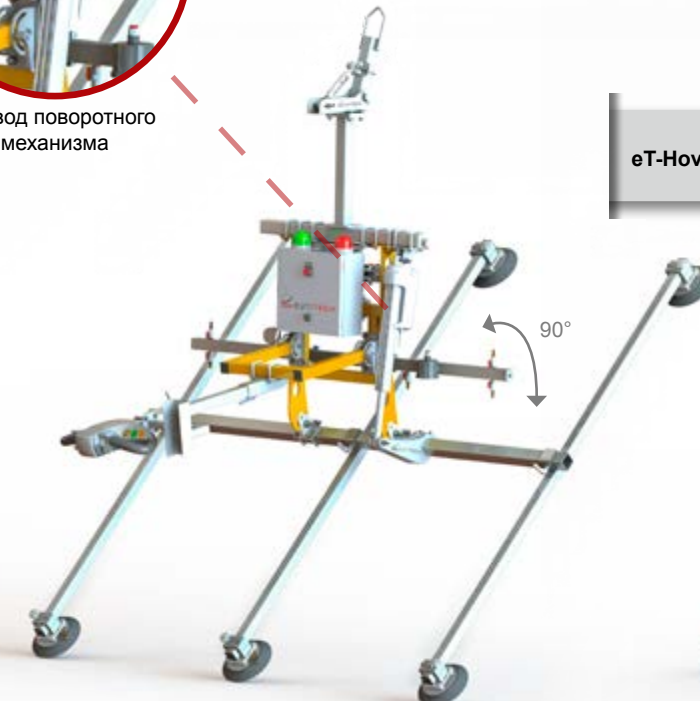
Привод поворотного
механизма



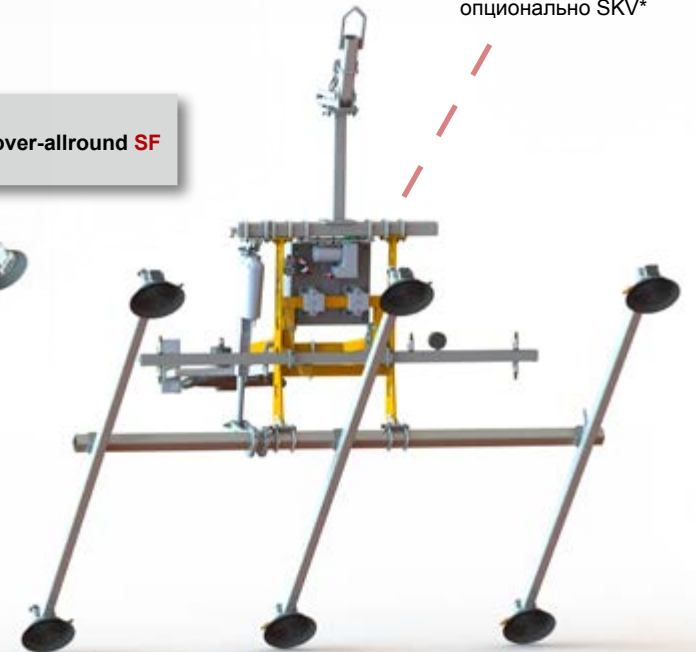
опционально SKV*



Плита присоса



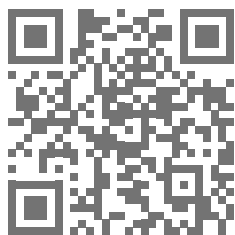
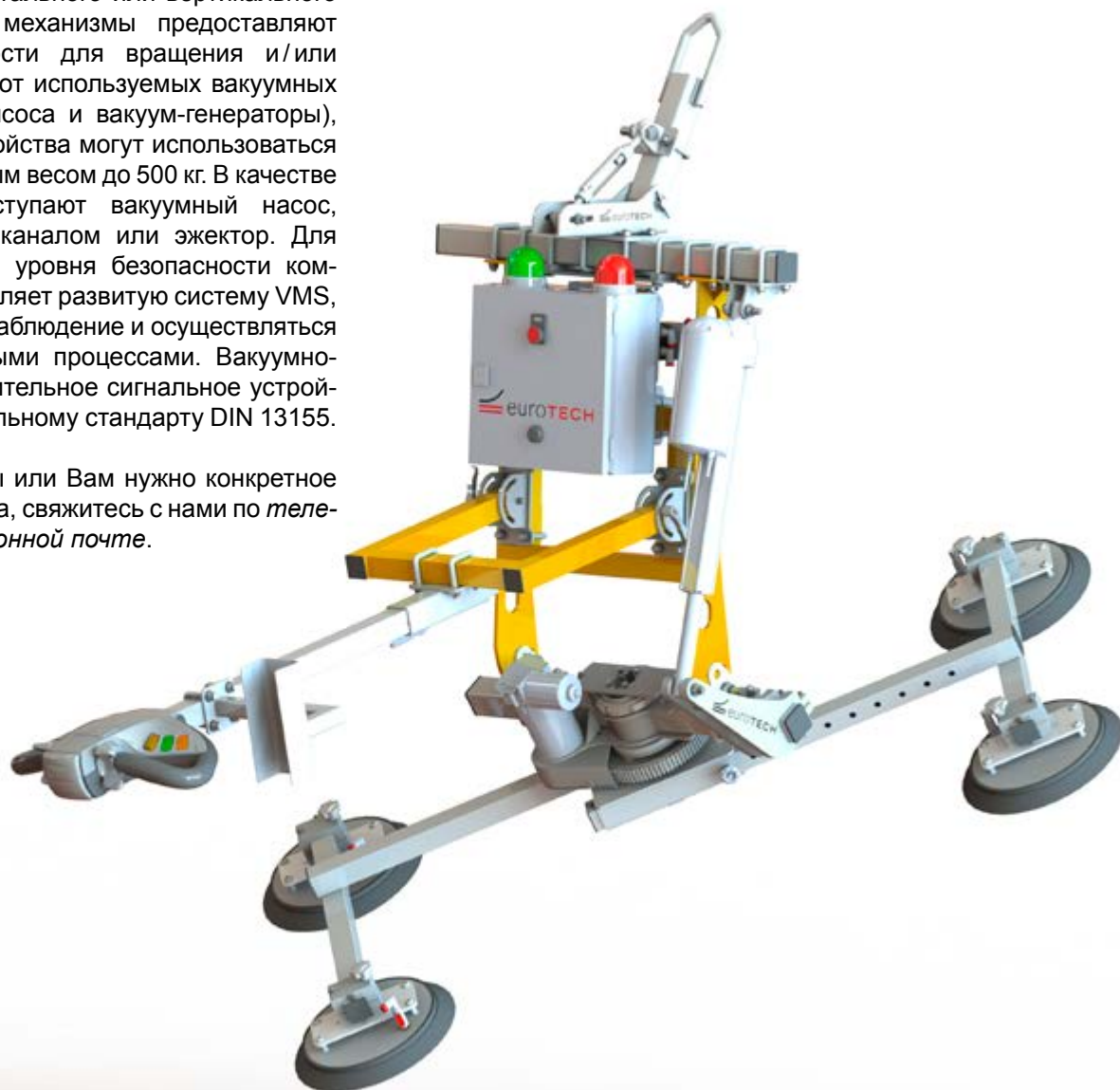
eT-Hover-allround **SF**



Подъемное устройство серии eT-Hover-allround

Компания **EUROTECH** предлагает к вашим услугам универсальное устройство: подъемные механизмы серии **eT-Hover-allround**. Основанные на базовых устройствах для горизонтального или вертикального перемещения, данные механизмы предоставляют расширенные возможности для вращения и/или поворота. В зависимости от используемых вакуумных компонентов (плиты присоса и вакуум-генераторы), данные подъемные устройства могут использоваться для грузов с максимальным весом до 500 кг. В качестве вакуум-генераторов выступают вакуумный насос, компрессор с боковым каналом или эжектор. Для обеспечения требуемого уровня безопасности компания **EUROTECH** поставляет развитую систему VMS, в которой будет вестись наблюдение и осуществляться управление регулируемыми процессами. Вакуумно-управляемое предупредительное сигнальное устройство соответствует актуальному стандарту DIN 13155.

Если у Вас есть вопросы или Вам нужно конкретное предложение, пожалуйста, свяжитесь с нами по *телефону, факсу или электронной почте*.



EUROTECH Vertriebs GmbH

Dammstr. 1 Телефон: +49 7433 90468-0
72351 Geislingen Факс: +49 7433 90468-13
GERMANY E-Mail: info@euro-tech-vacuum.de
Сайт: www.euro-tech-vacuum.com

Art.-Nr.: FLY.05.2017.V1.ru